



YTONG
DIALOG

Vaše názory nás zajímají

YTONG ŘEŠENÍ PRO STĚNY A STŘECHY

ING. LUCIE ŠNAJDROVÁ

ING. RADEK SAZAMA

ING. ARCH. ZDENĚK PODLAHA

STAVTE S **YQ**

YTONG[®]

silka[®]

multipor[®]

PASIVNÍ vs. NÍZKOENERGETICKÝ

YTONG®

silka®

multipor®



Co musí splňovat kvalitní stavba

1. Zajistit celoroční optimální vnitřní teplotu, vlhkost a nízké ppm CO₂
2. Dosáhnout extrémně nízké energetické náročnosti
3. Vhodným výběrem materiálu pro hrubou stavbu zajistit dlouhou životnost stavebních prvků

Hlavní úlohy tepelné techniky

1. Přispět ke kvalitnímu vnitřnímu prostředí pro uživatele budov
2. Dosáhnout nízkou energetickou náročnost budovy
3. Zajistit odpovídající životnost stavebních prvků a konstrukcí

JEDNOVRSTVÉ ŘEŠENÍ STĚNY

YTONG®

silka®

multipor®



LAMBDA YQ

- Nové mletí (2x)
- Unikátní kombinace pevnosti, hmotnosti a tepelné vodivosti
- Vynikající tepelněizolační vlastnosti
- Vhodné pro jednovrstvové stěny
- Bez dodatečného zateplení
- Splňuje požadavky na domy budoucích generací

STĚNA LAMBDA YQ

YTONG®

silka®

multipor®



Součinitel prostupu tepla [W/m².K]

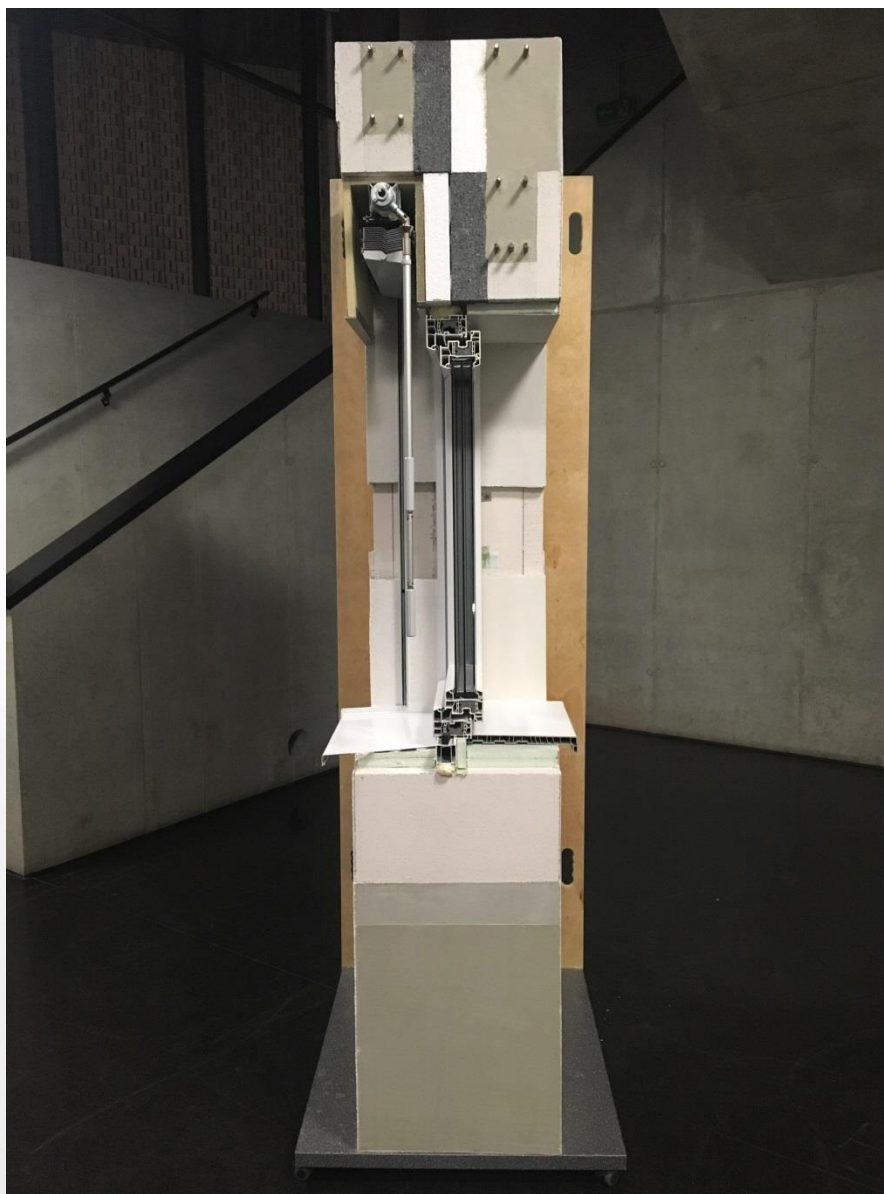
č.	Typ stěny	[W/m ² .K]
1	Lambda YQ 450 mm	0,18
2	Lambda YQ 500 mm	0,15
3	Lambda YQ 550 mm	0,14

FRAGMENT SYSTÉMU YTONG

YTONG®

silka®

multiopor®



**YTONG
DIALOG**

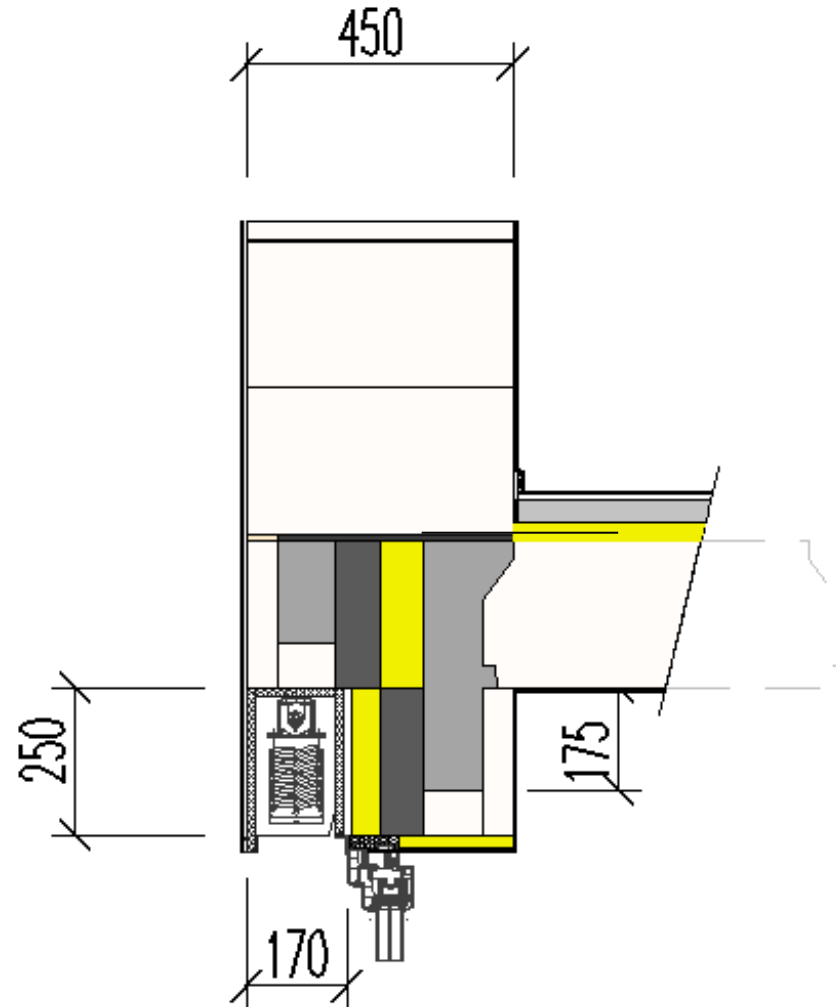
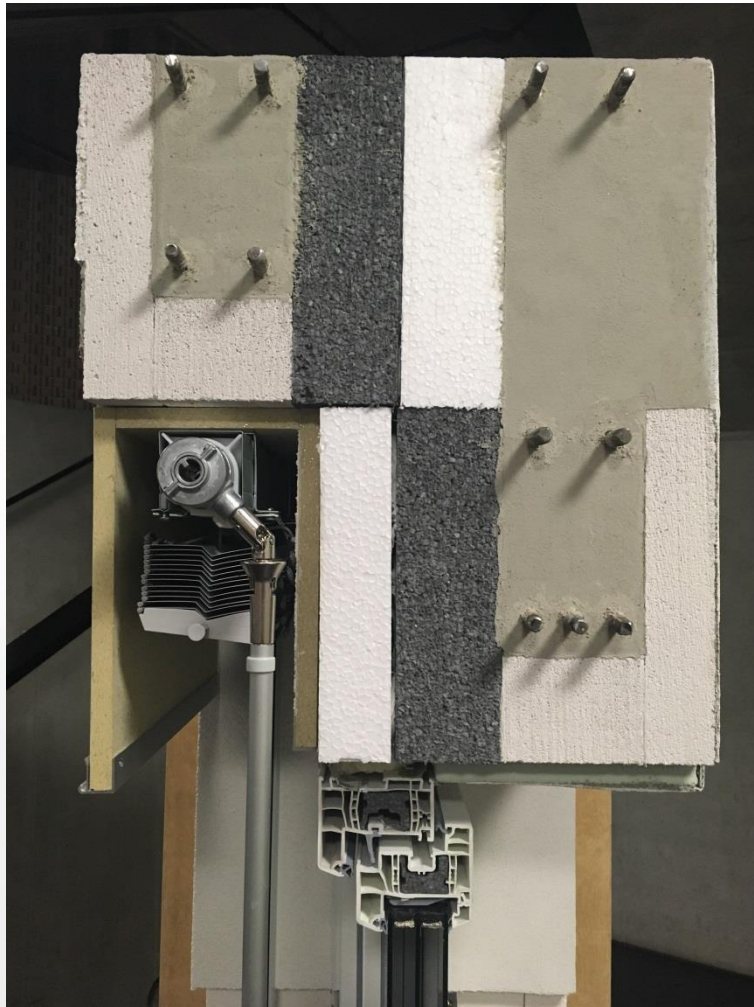
Vaše názory nás zajímají

DETAIL NADPRAŽÍ

YTONG®

silka®

multiopor®

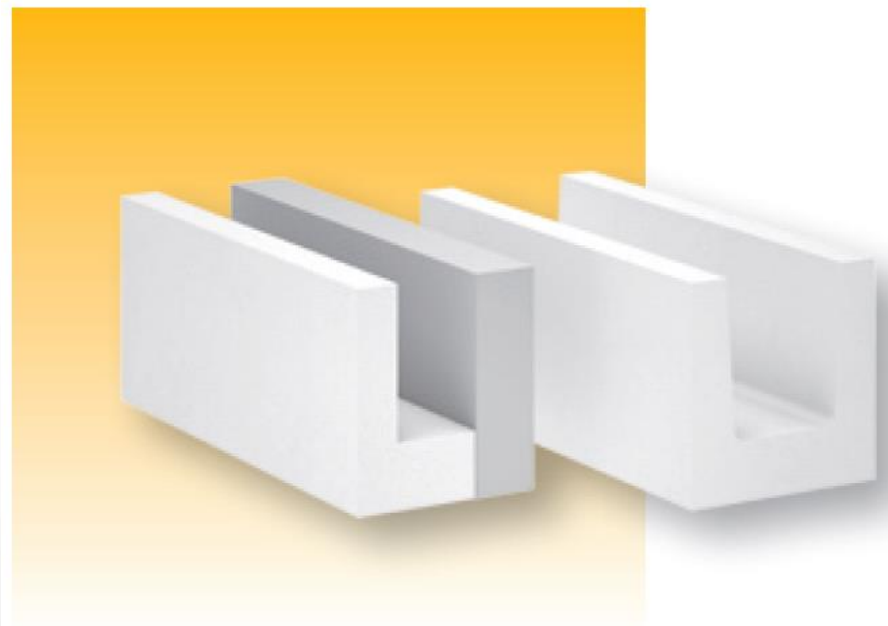


YTONG YQ U PROFIL

YTONG[®]

silka[®]

multipor[®]



- S integrovanou tepelnou izolací (EPS 2x75 mm)
- Minimalizace tepelných mostů
- Jeden prvek řeší všechny překlady na stavbě
- Délka a únosnost na míru

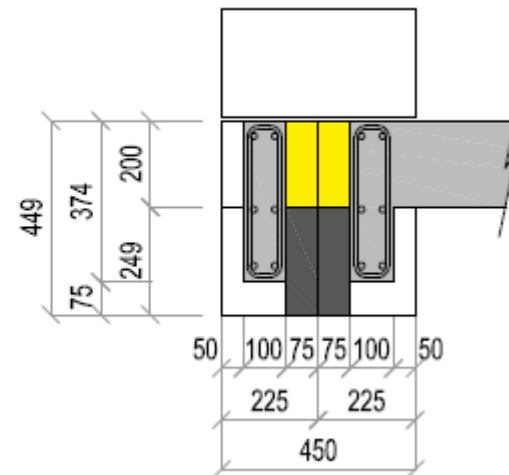
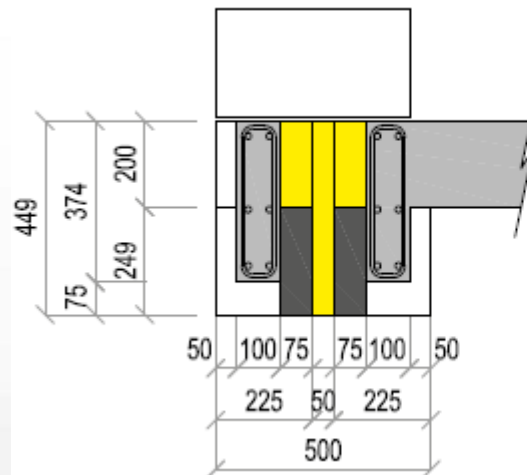
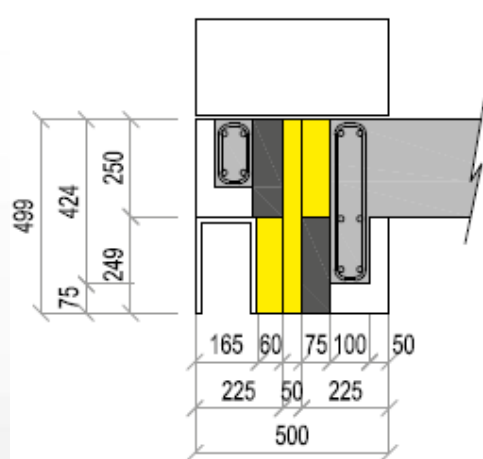
YTONG YQ U PROFIL

VZOROVÁ ŘEŠENÍ

YTONG®

silka®

multiopor®



YTONG
DIALOG

Vaše názory nás zajímají

YTONG YQ U PROFIL

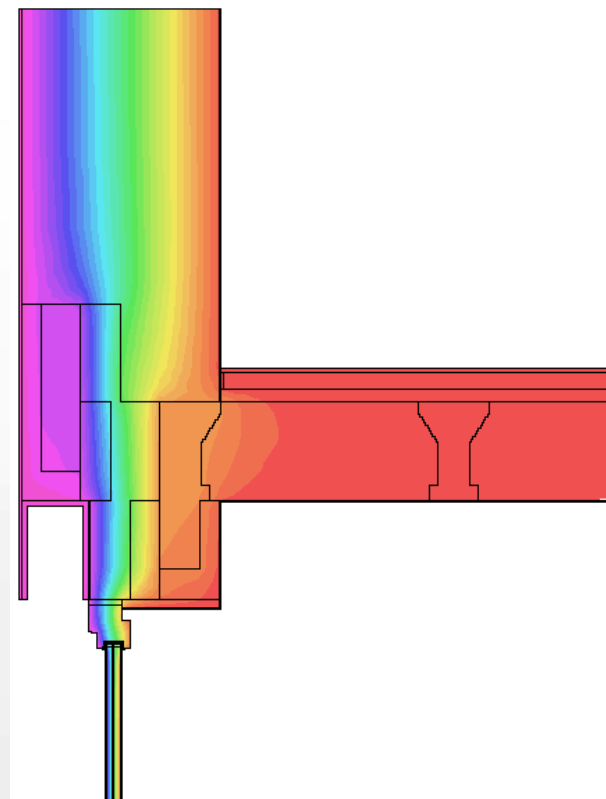
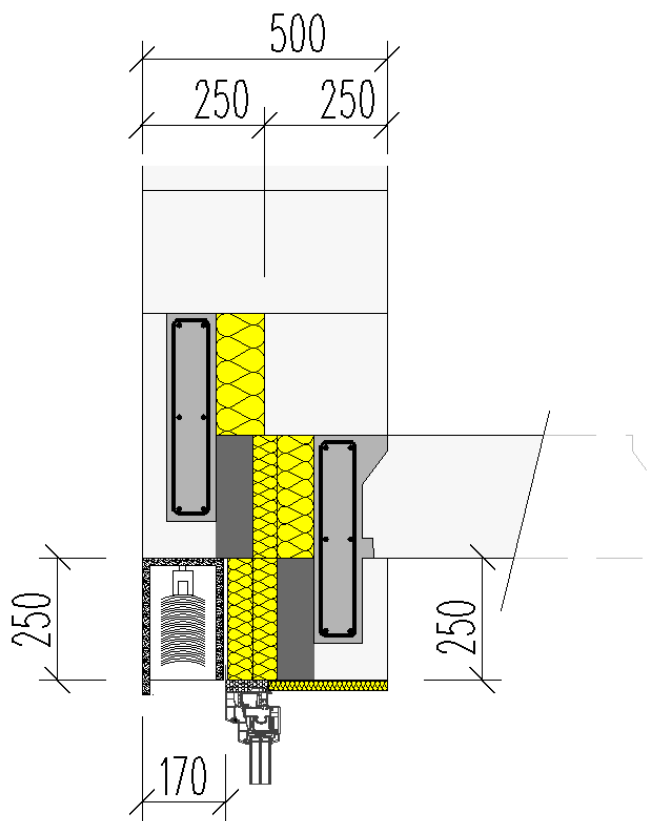
YTONG®

silka®

multipor®

VLIV TEPELNÝCH MOSTŮ – S KASTLÍKEM

Přídavná tepelná ztráta: $\psi = 0,006 \text{ W}/(\text{m.K})$



YTONG YQ U PROFIL

REALIZACE

YTONG®

silka®

multiopor®



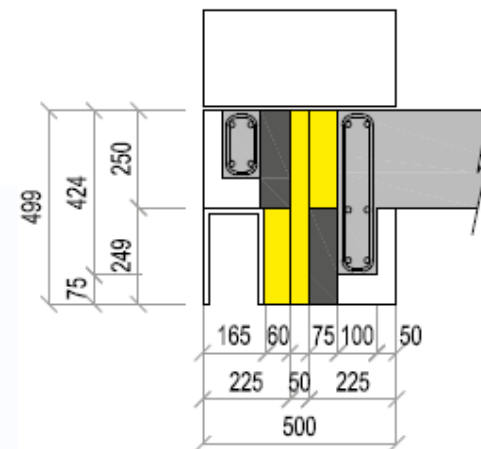
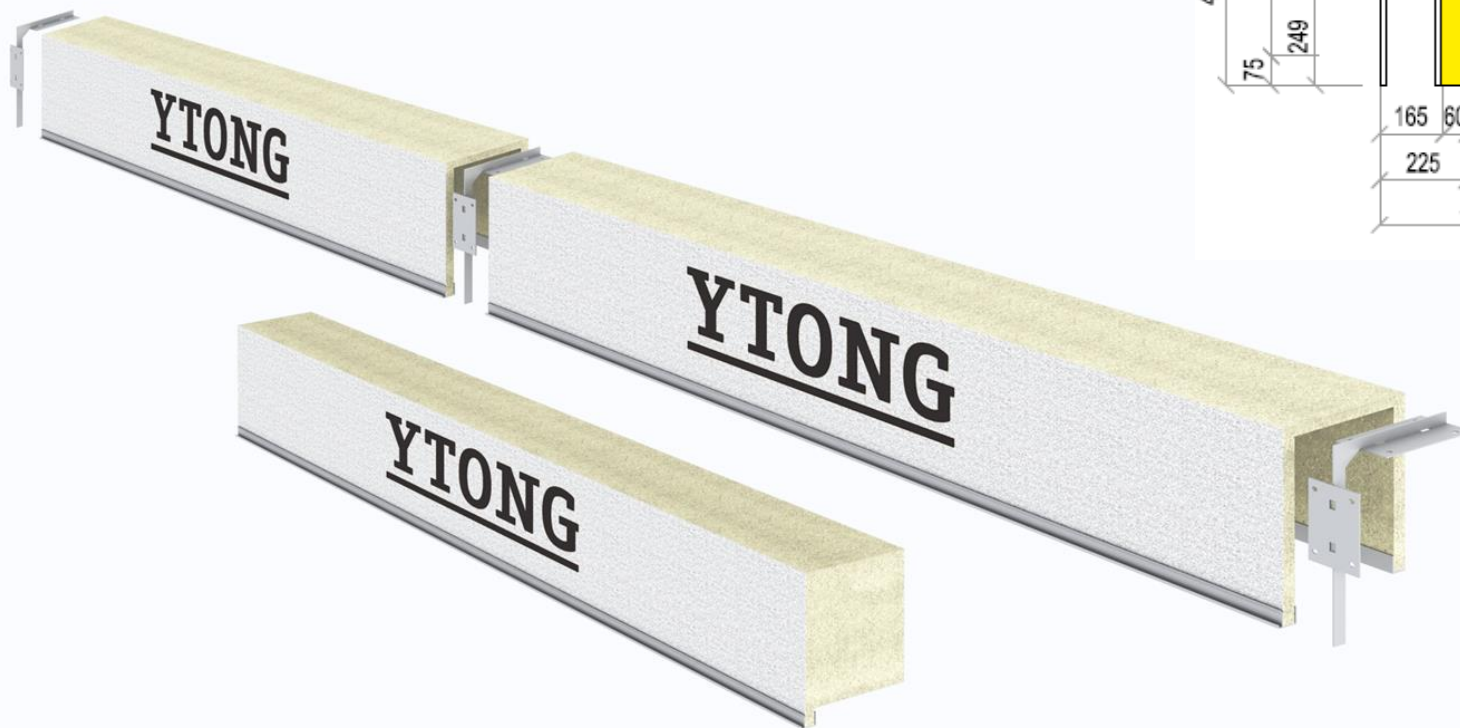
**YTONG
DIALOG**
Vaše názory nás zajímají

ŽALUZIOVÝ KASTLÍK

YTONG®

silka®

multipor®



YTONG
DIALOG

Vaše názory nás zajímají

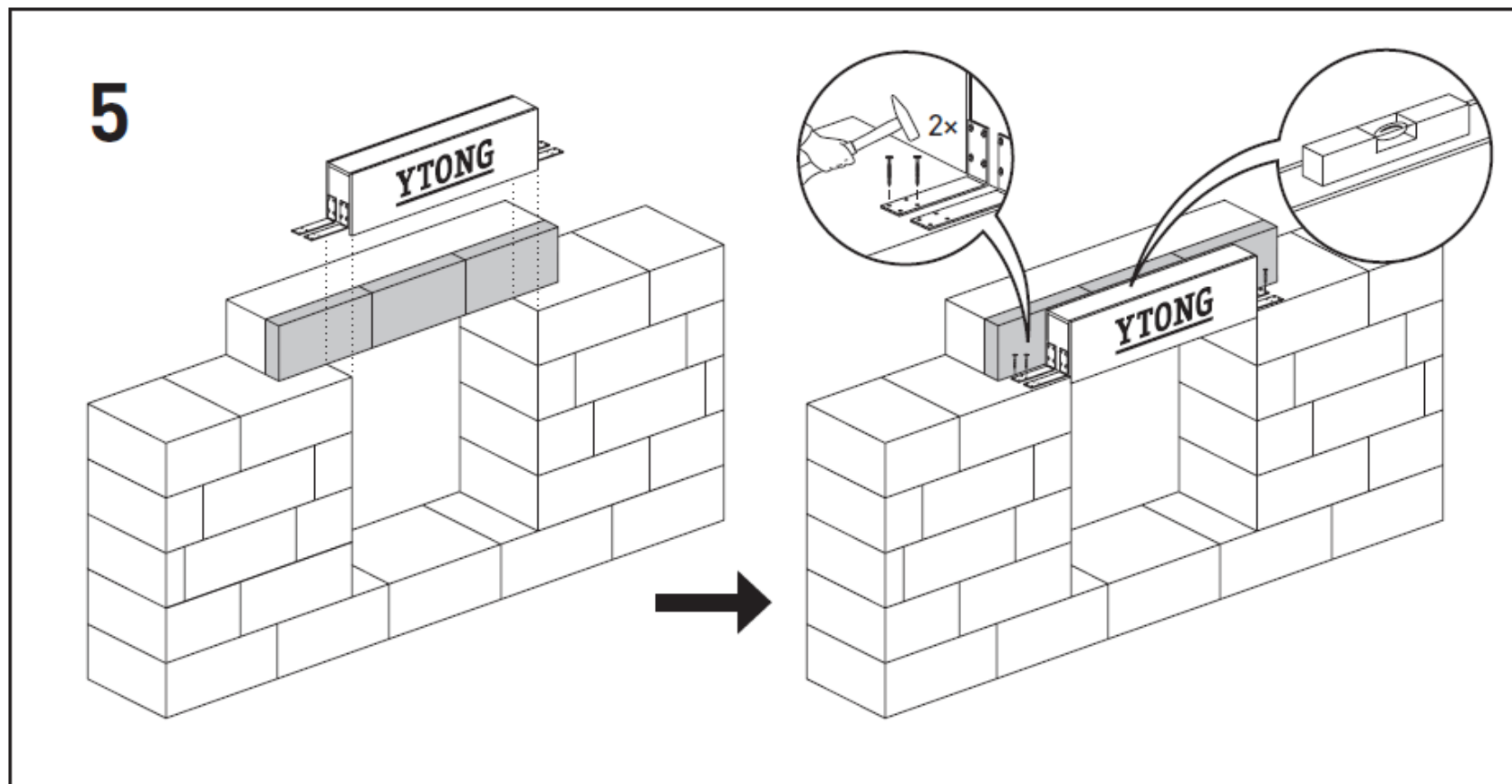
ŽALUZIOVÝ KASTLÍK

YTONG®

silka®

multiopor®

CHYTRÝ NÁVOD



YTONG
DIALOG

Vaše názory nás zajímají

ŽALUZIOVÝ KASTLÍK

REALIZACE

YTONG®

silka®

multipor®



YTONG
DIALOG

Vaše názory nás zajímají

TVÁRNICE YTONG START

YTONG[®]

silka[®]

multipor[®]



- Snižuje vzlínání vlhkosti při stavbě
- Snižuje riziko vzniku plísní v kritickém detailu
- Doplnuje výškový modul stěny
- Vhodná i pro stěny z jiných materiálů
- Zlepšuje izolační vlastnosti paty stěny

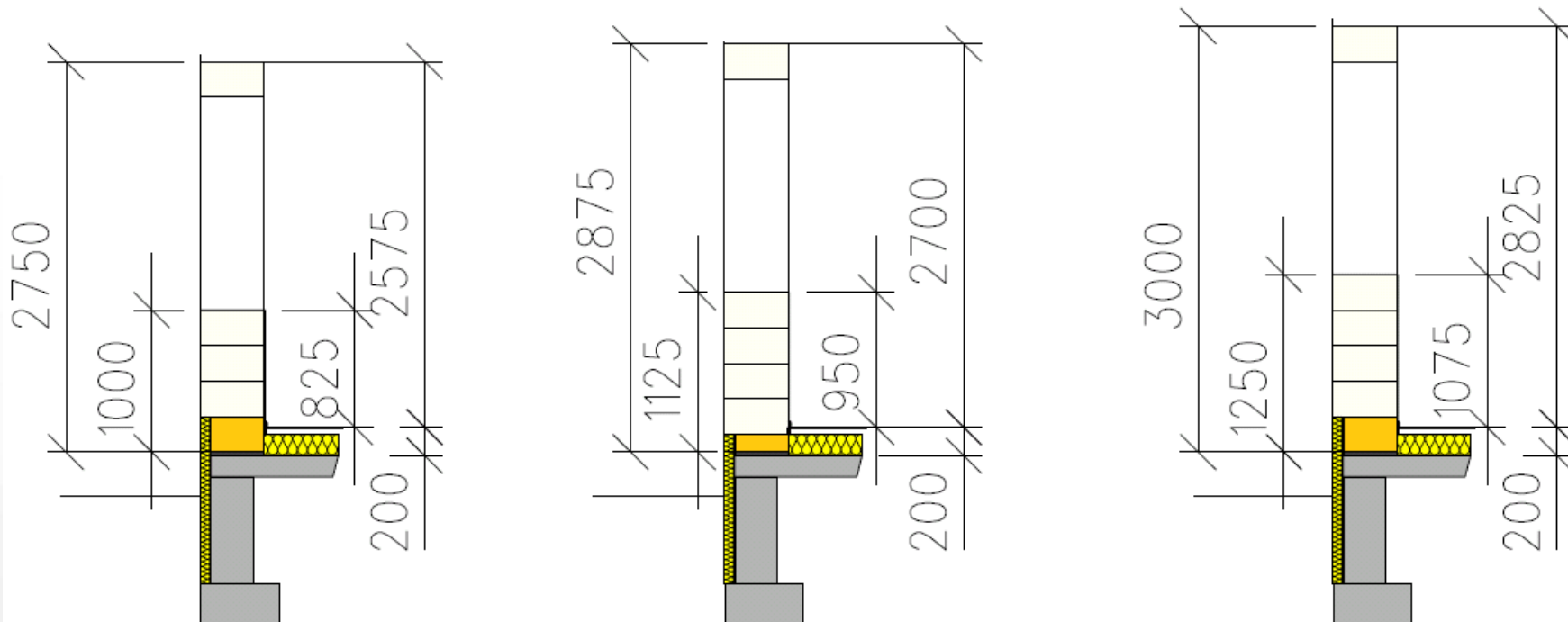
TVÁRNICE YTONG START

YTONG®

silka®

multipor®

ŘEZ PARAPETEM – PODLAHA VÝŠKY 200MM



YTONG
DIALOG

Vaše názory nás zajímají

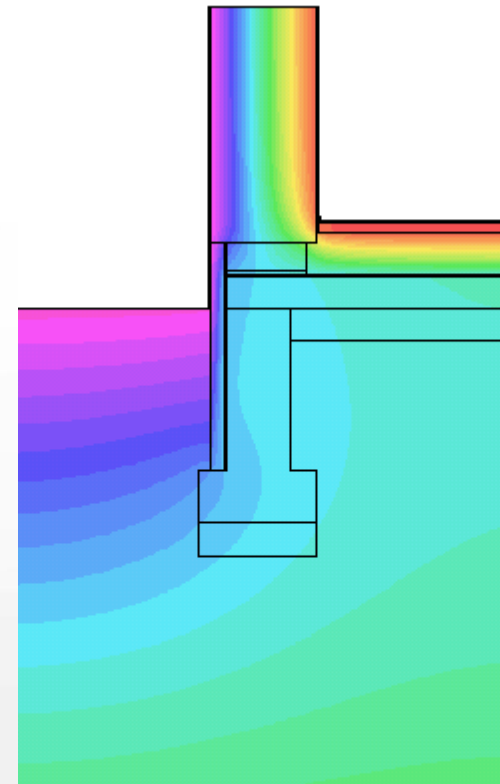
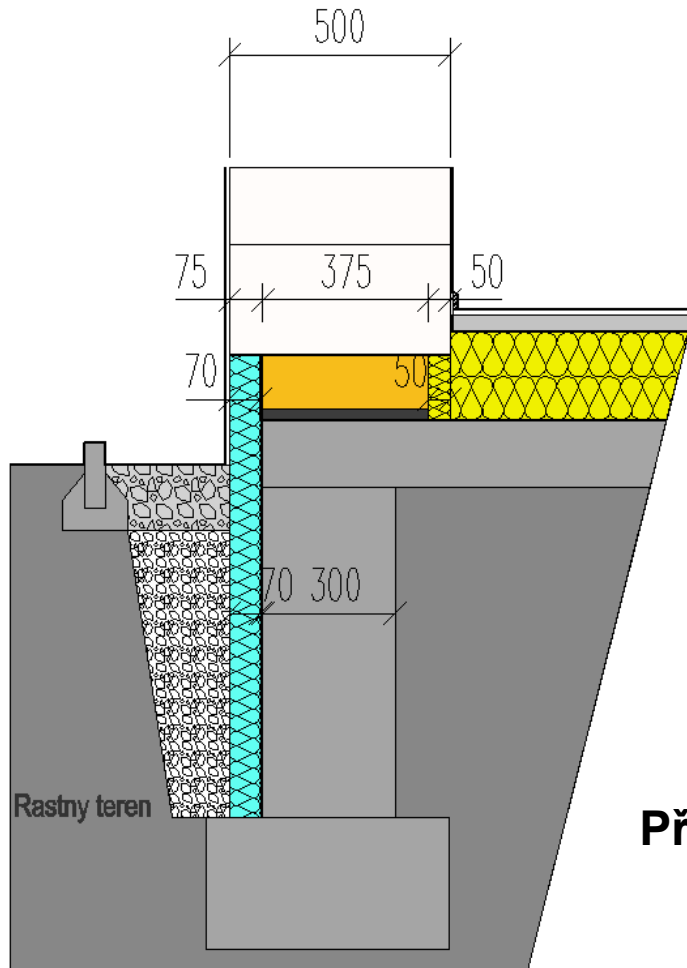
TVÁRNICE YTONG START

YTONG®

silka®

multipor®

VLIV TEPELNÝCH MOSTŮ – ZALOŽENÍ NA PÁSECH



Přídavná tepelná ztráta: $\psi = -0,058 \text{ W/(m.K)}$

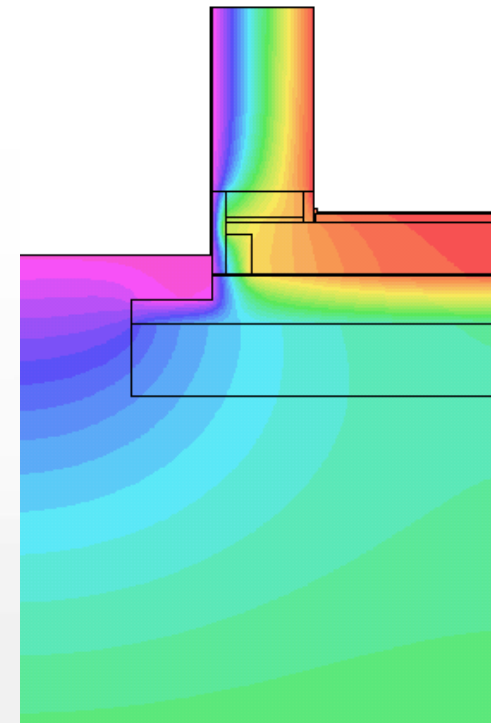
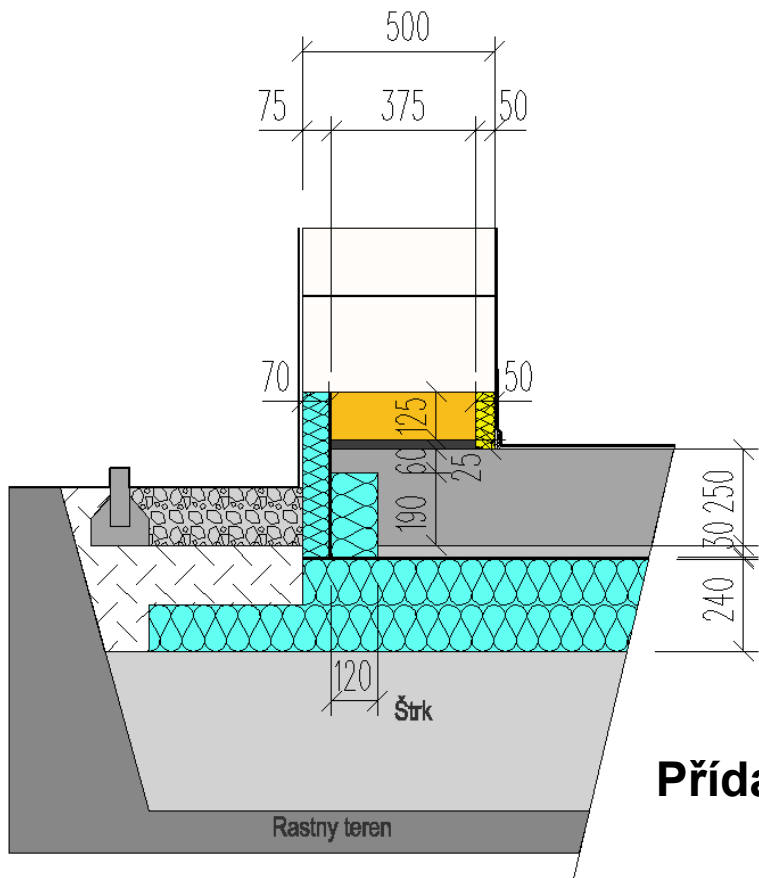
TVÁRNICE YTONG START

YTONG®

silka®

multipor®

VLIV TEPELNÝCH MOSTŮ- ZALOŽENÍ NA DESCE



Přídavná tepelná ztráta: $\psi = - 0,126 \text{ W}/(\text{m.K})$

TVÁRNICE YTONG START

REALIZACE – DETAIL ZALOŽENÍ NA DESCE

YTONG®

silka®

multipor®

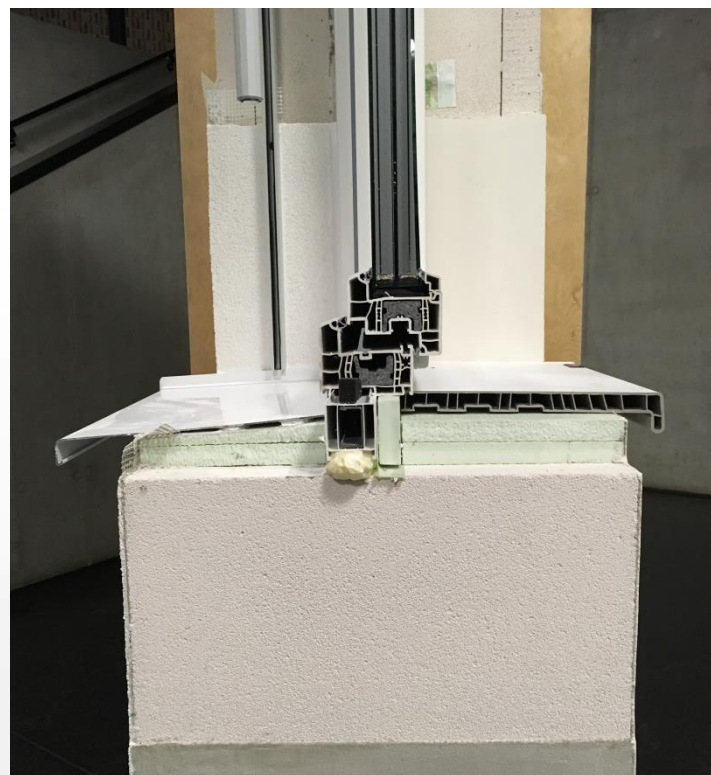
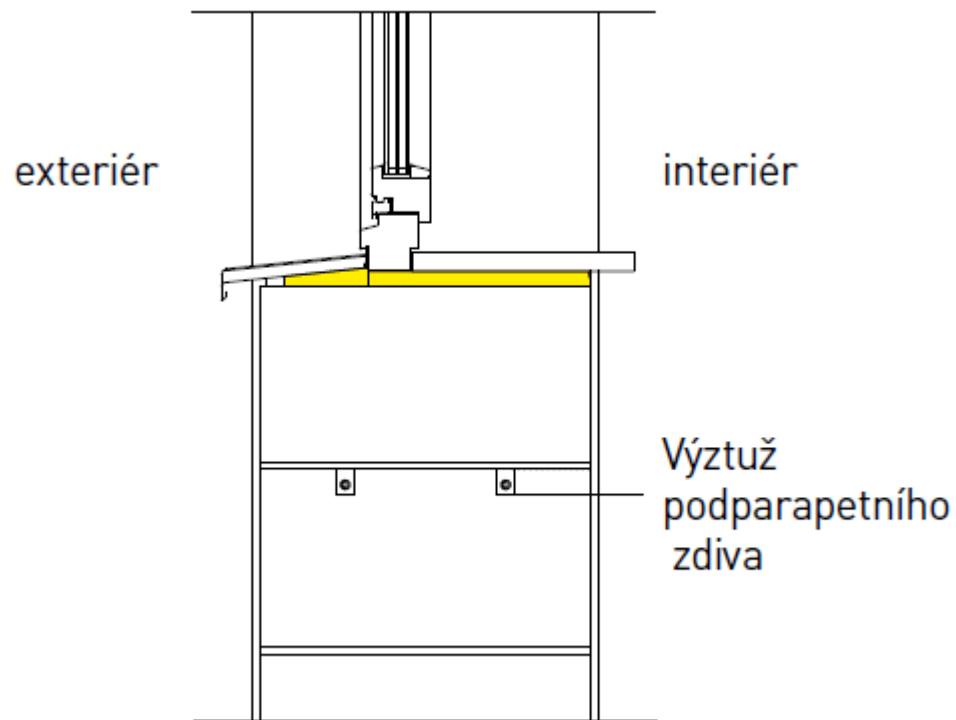


DETAIL PARAPETU

YTONG®

silka®

multipor®



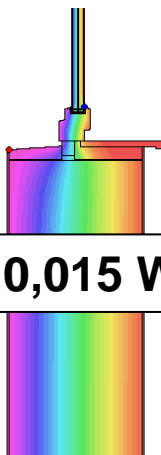
DETAIL PARAPETU tl. 450mm

YTONG®

silka®

multiopor®

EPS POD PARAPETEM



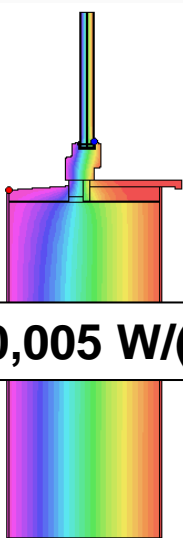
$$\psi = -0,015 \text{ W/(m.K)}$$

OMÍTKA POD PARAPETEM



$$\psi = -0,012 \text{ W/(m.K)}$$

YTONG YQ POD PARAPETEM



$$\psi = 0,005 \text{ W/(m.K)}$$

YTONG YQ POD PARAPETEM NIŽŠÍ OSAZOVACÍ PROFIL



$$\psi = 0,000 \text{ W/(m.K)}$$

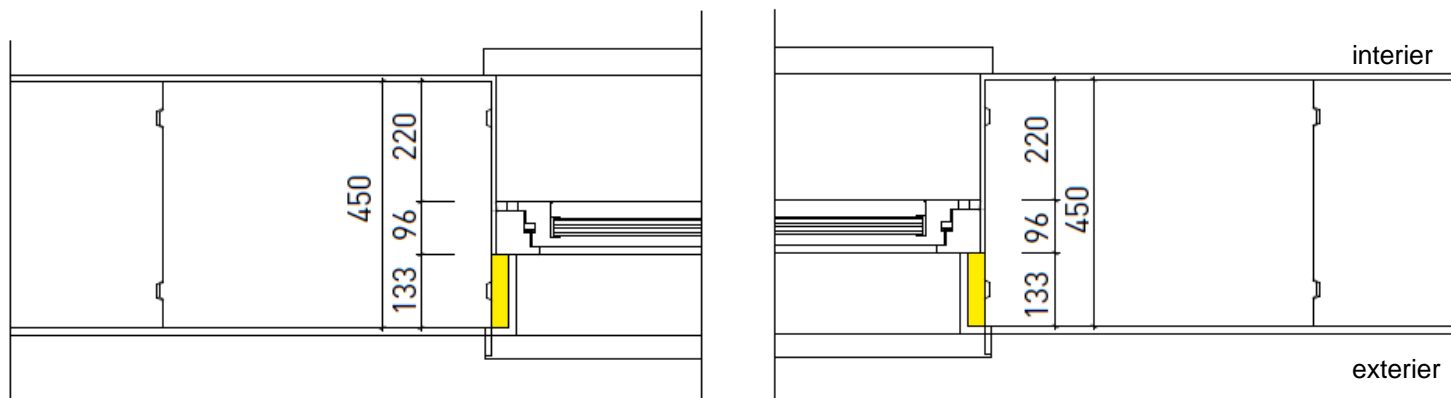
DETAIL OSTĚNÍ

YTONG®

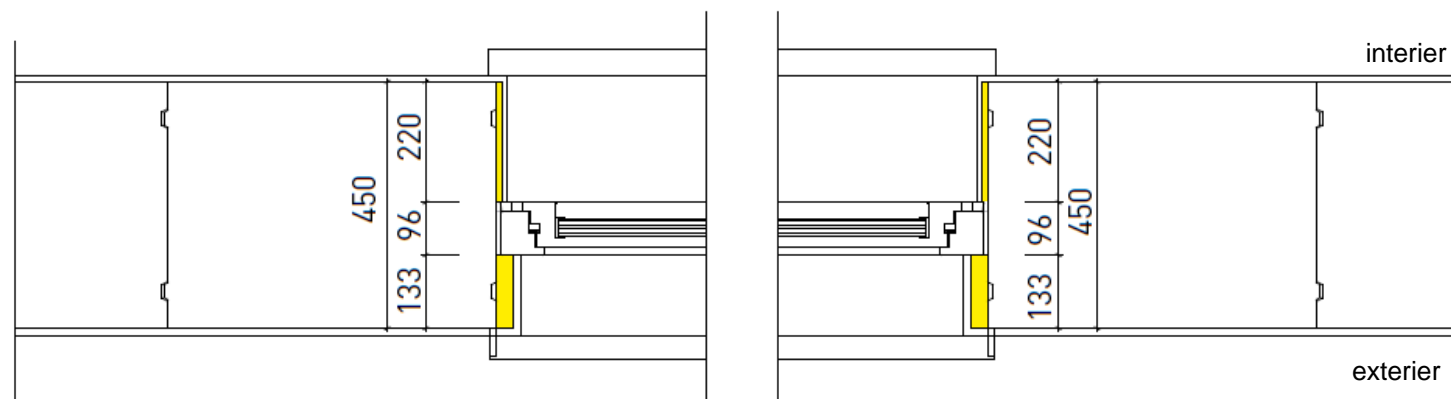
silka®

multipor®

YTONG LAMBDA YQ 450 – OSTĚNÍ VNĚJŠÍ IZOLOVÁNO



YTONG LAMBDA YQ 450 – OSTĚNÍ VNĚJŠÍ I VNITŘNÍ IZOLOVÁNO



DETAIL OSTĚNÍ

YTONG®

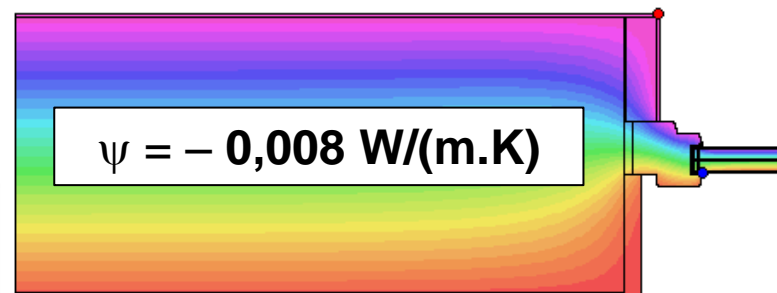
silka®

multiopor®

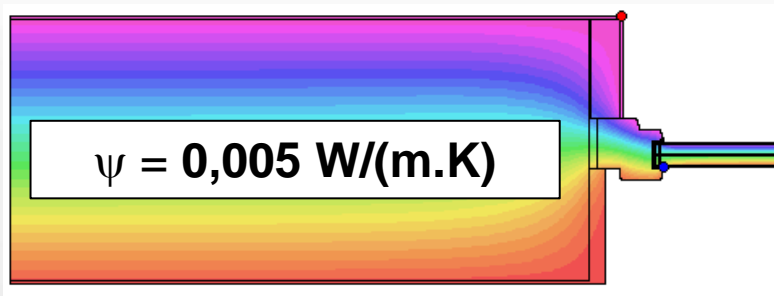
YQ EX - OMÍTKA IN



MULTIPOR EX - OMÍTKA IN



MULTIPOR EX - EPS IN



YQ EX - EPS IN

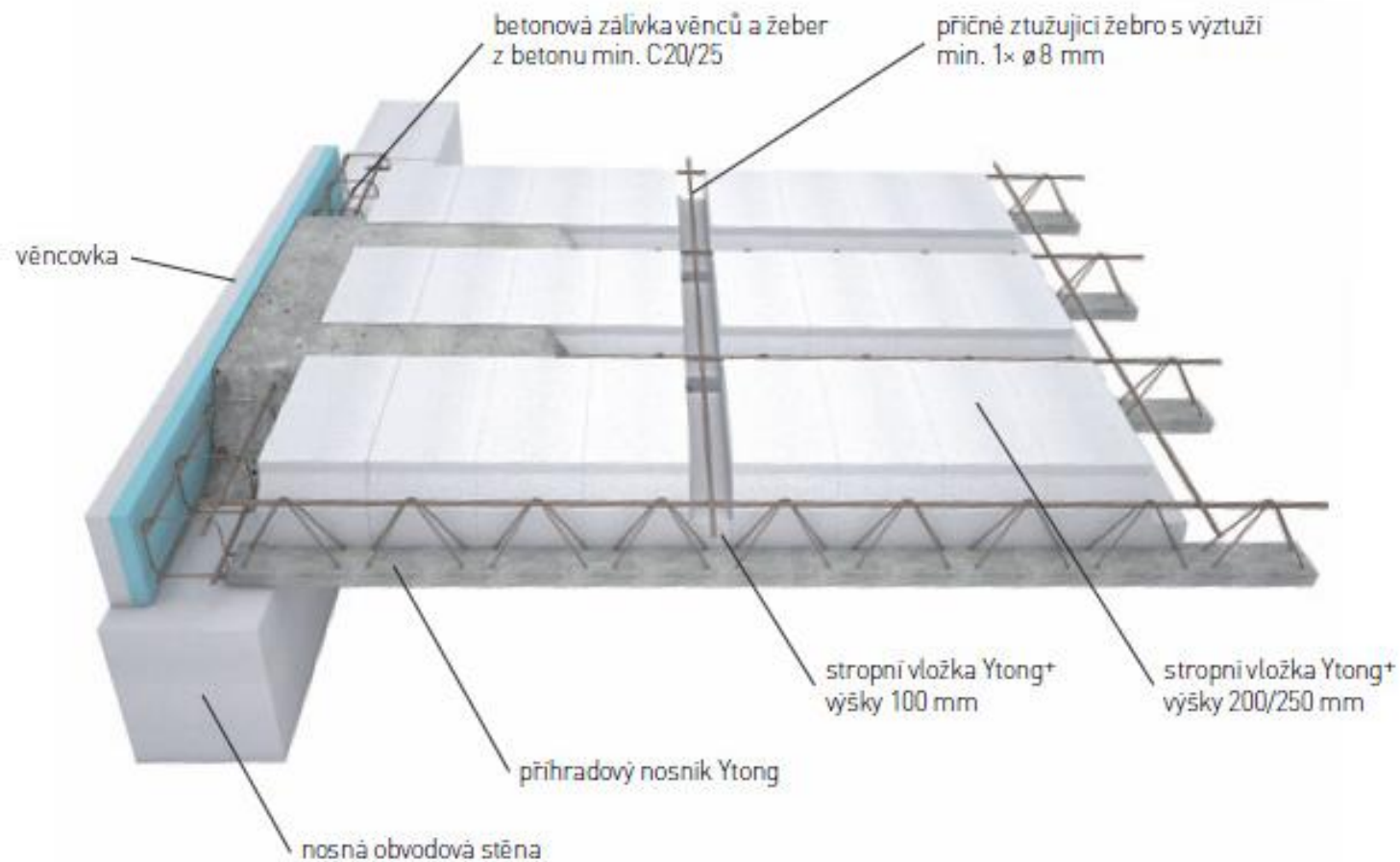


STROP YTONG EKONOM

YTONG®

silka®

multipor®



YTONG
DIALOG

Vaše názory nás zajímají

STROP YTONG EKONOM

YTONG®

silka®

multipor®



**YTONG
DIALOG**

Vaše názory nás zajímají

STROP YTONG EKONOM

YTONG®

silka®

multiopor®

REALIZACE

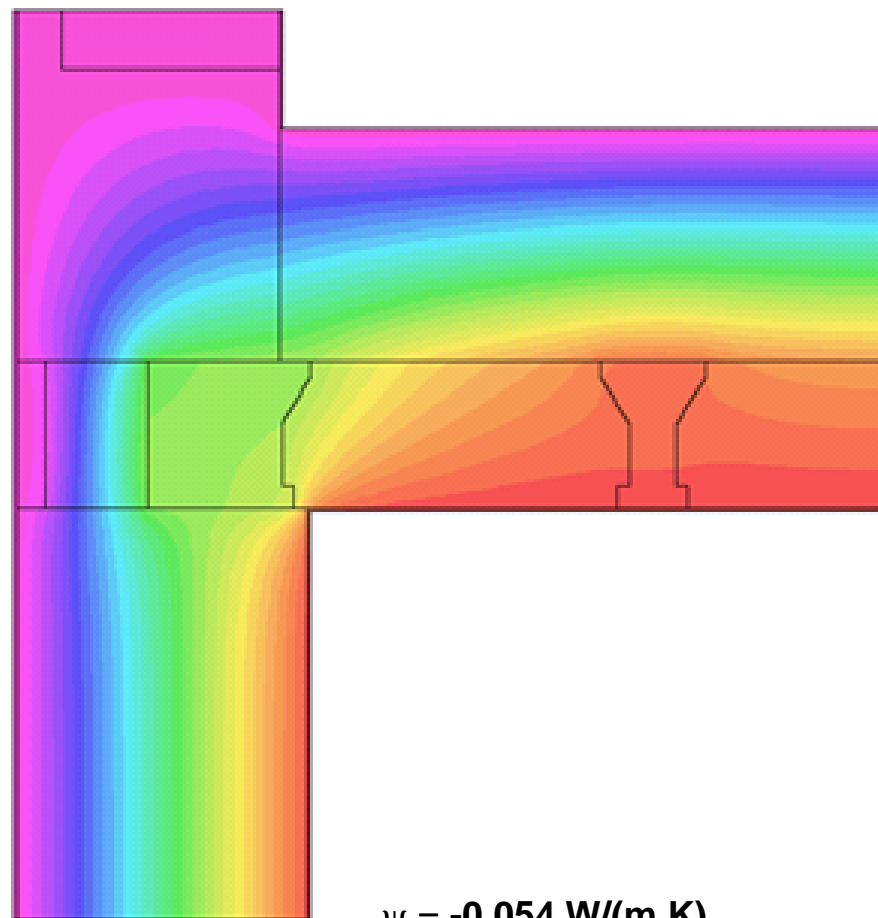
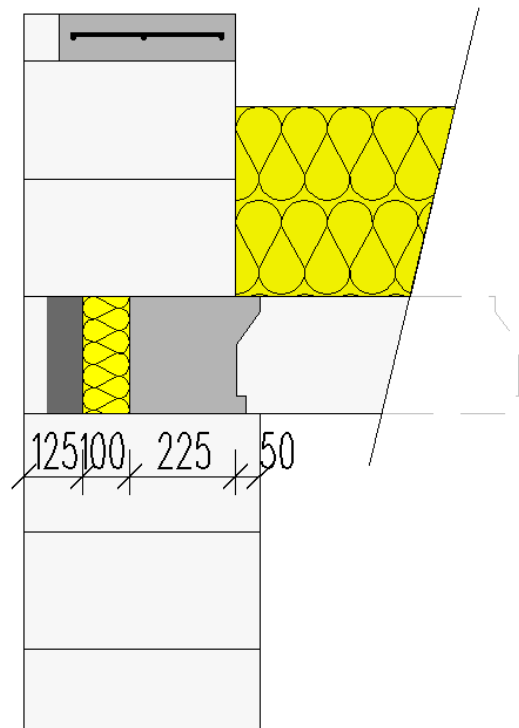
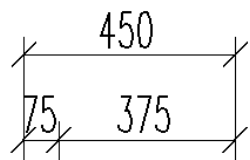


**YTONG
DIALOG**
Vaše názory nás zajímají

DETAIL ATIKY



Detaily atiky – var. 1

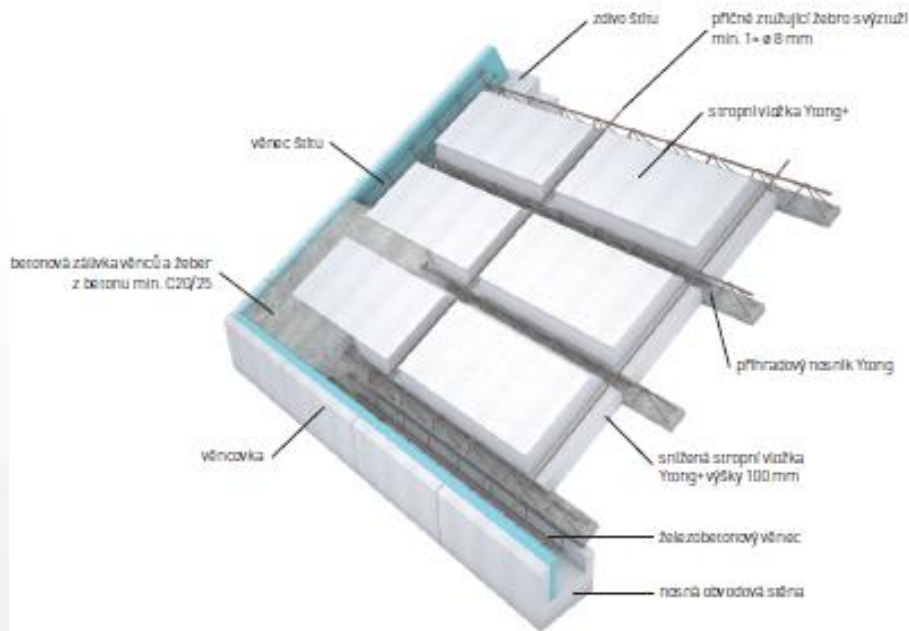


STŘECHA YTONG KOMFORT

YTONG®

silka®

multipor®



SPECIFICKÉ VÝHODY

- Zabraňuje přehřívání půdního prostoru
- Konstrukce do sklonu 40°
- Zvýšená ochrana před hlukem
- Maximální variabilita dispozice
- Ideální řešení pro nízkoenergetické a pasivní domy

STŘECHA YTONG KOMFORT

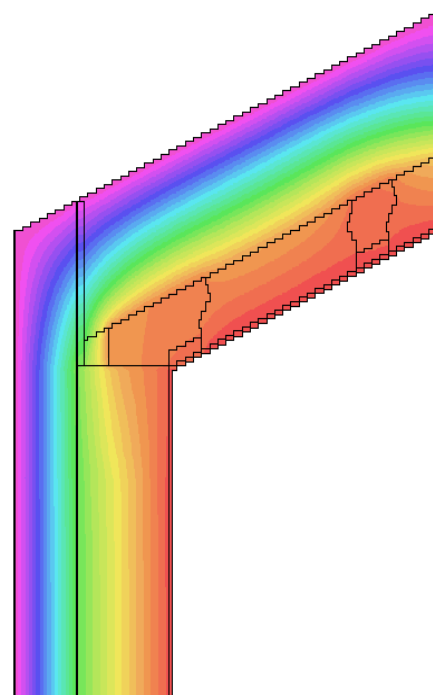
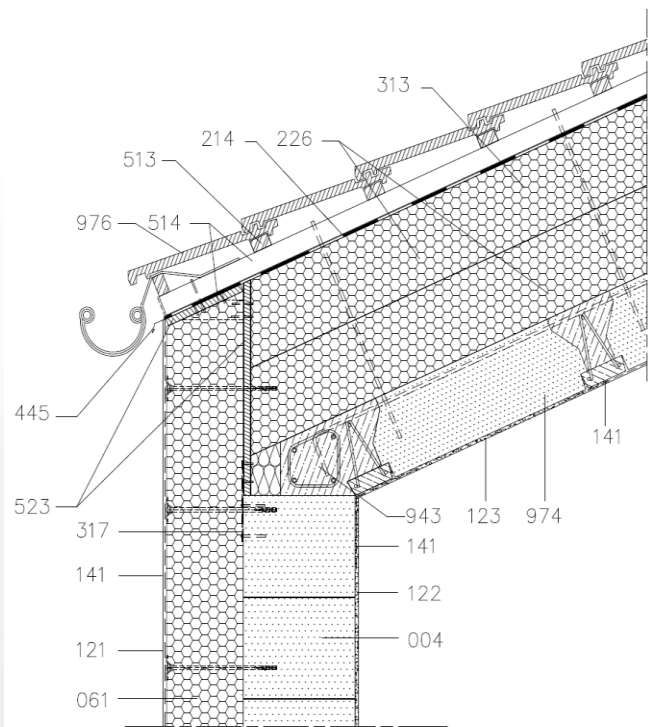
YTONG®

silka®

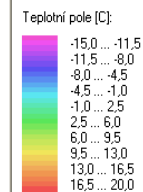
multipor®

Vliv tepelných mostů – detail šikmé střechy

Přídavná tepelná ztráta: $\psi = -0,050 \text{ W}/(\text{m.K})$



LEGENDA:



YTONG
DIALOG

Vaše názory nás zajímají

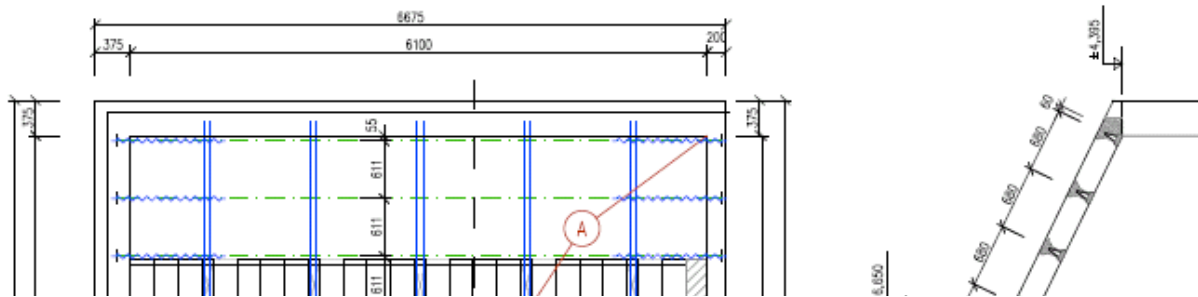
STŘECHA YTONG KOMFORT

YTONG®

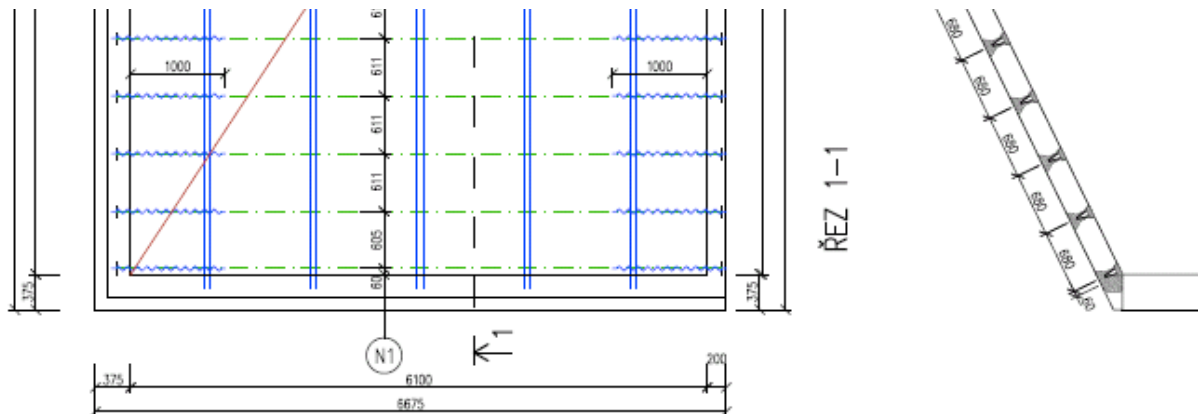
silka®

multipor®

Střecha Komfort kladecí výkres – vhodný tvar



ZDARMA
vyhotovení
kladečského plánu



YTONG
DIALOG

Vaše názory nás zajímají





SCB

6730
81 70 5

P7-3

101 16
1003

101 16
1003

P2-05

P2-05

101 16
1003

101 16
1003

101 16
1003

101 16
1003



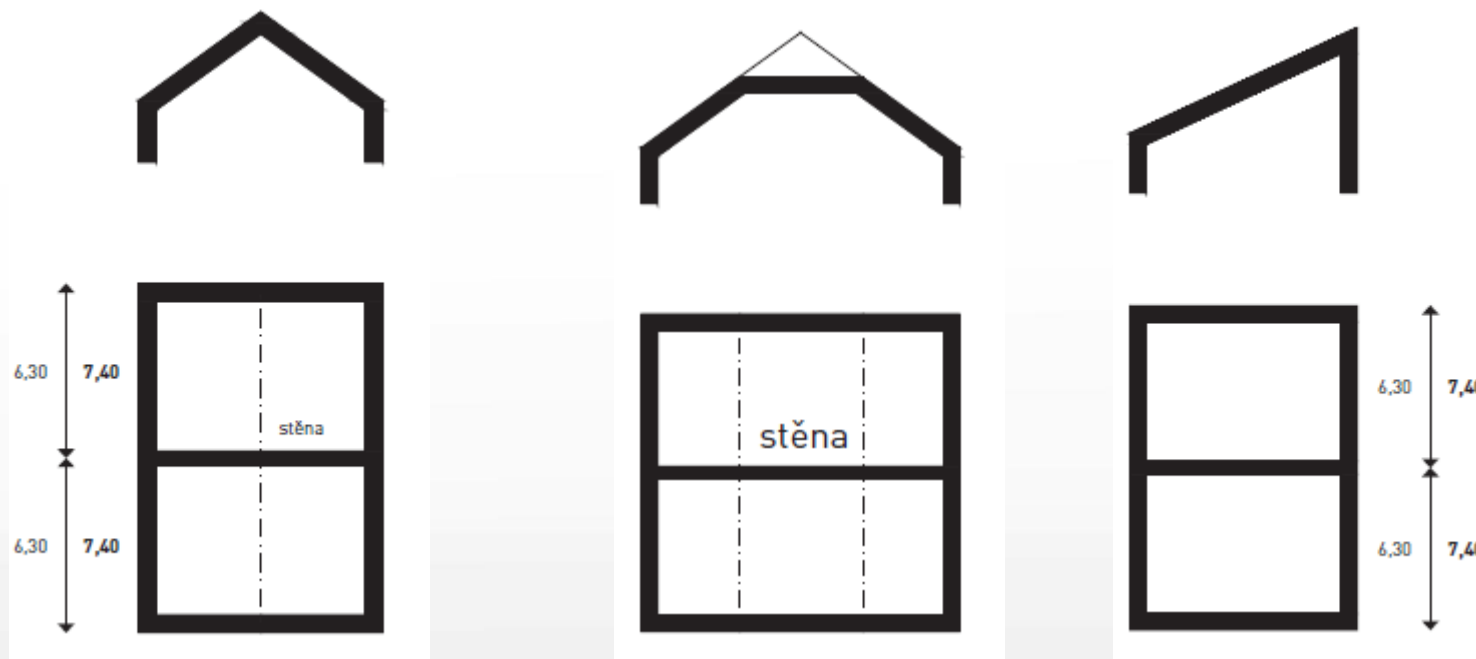
STŘECHA YTONG KOMFORT

YTONG®

silka®

multipor®

Geometrie možného provedení

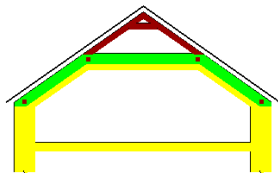


STŘECHA YTONG KOMFORT

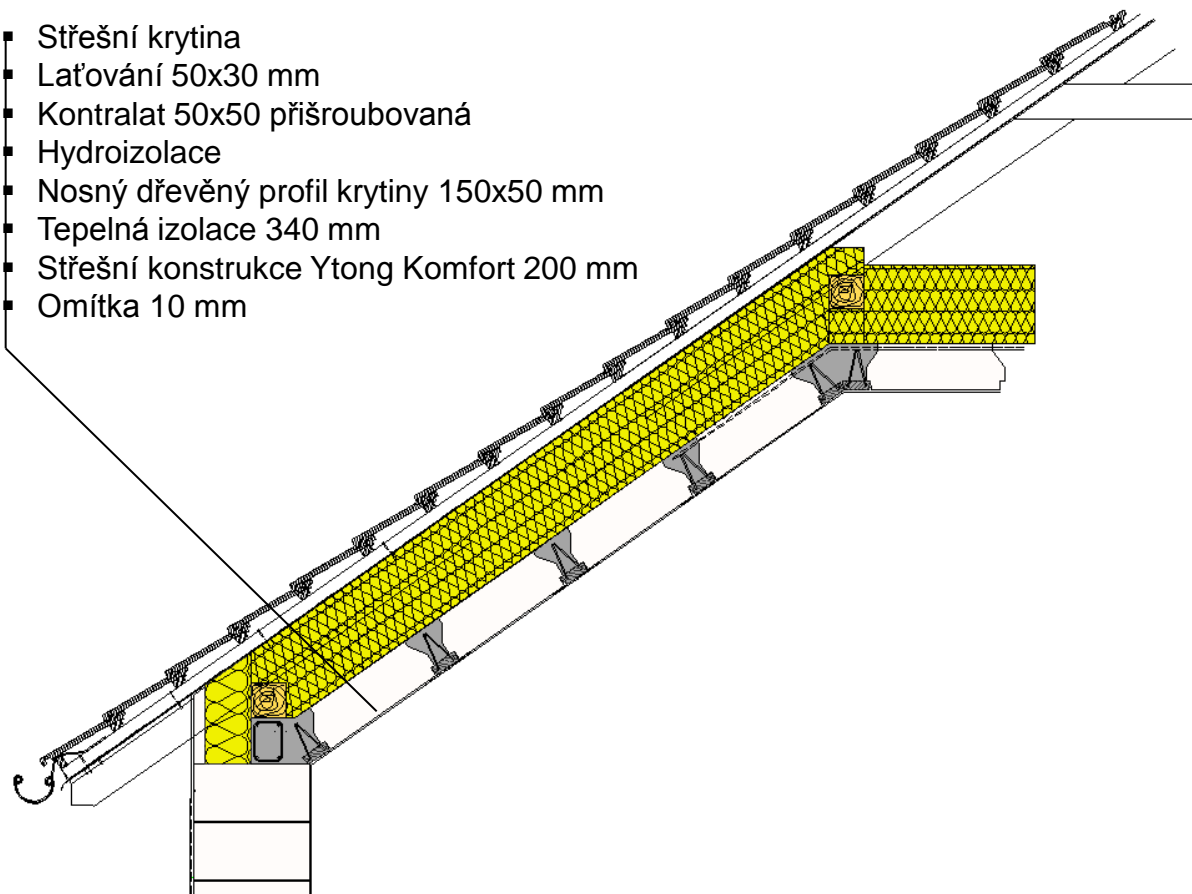
YTONG®

silka®

multipor®



- Střešní krytina
- Laťování 50x30 mm
- Kontralat 50x50 přišroubovaná
- Hydroizolace
- Nosný dřevěný profil krytiny 150x50 mm
- Tepelná izolace 340 mm
- Střešní konstrukce Ytong Komfort 200 mm
- Omítka 10 mm

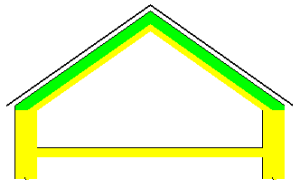


STŘECHA YTONG KOMFORT

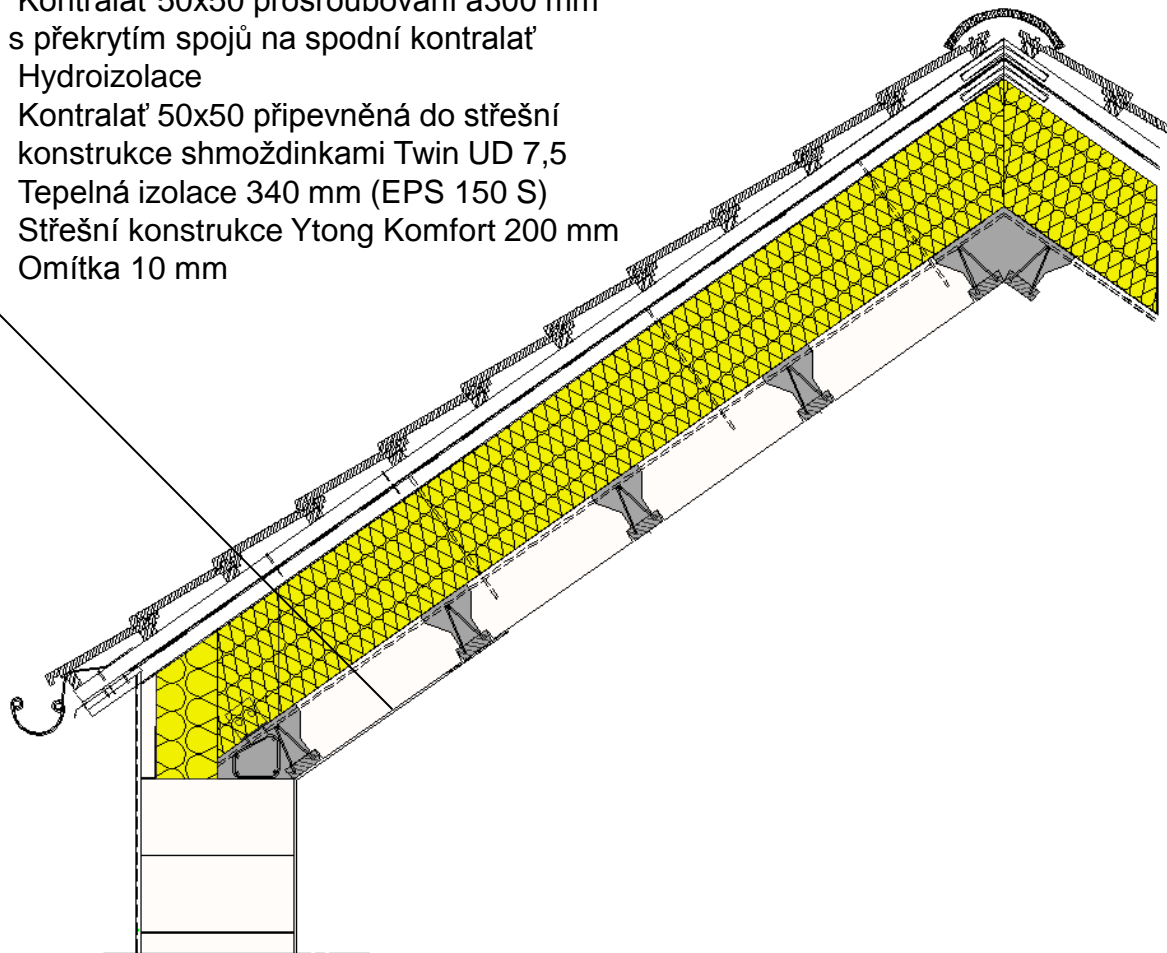
YTONG®

silka®

multipor®



- Střešní krytina
- Laťování 50x30 mm
- Kontralať 50x50 prošroubování á300 mm s překrytím spojů na spodní kontralať
- Hydroizolace
- Kontralať 50x50 připevněná do střešní konstrukce shmoždinkami Twin UD 7,5
- Tepelná izolace 340 mm (EPS 150 S)
- Střešní konstrukce Ytong Komfort 200 mm
- Omítka 10 mm

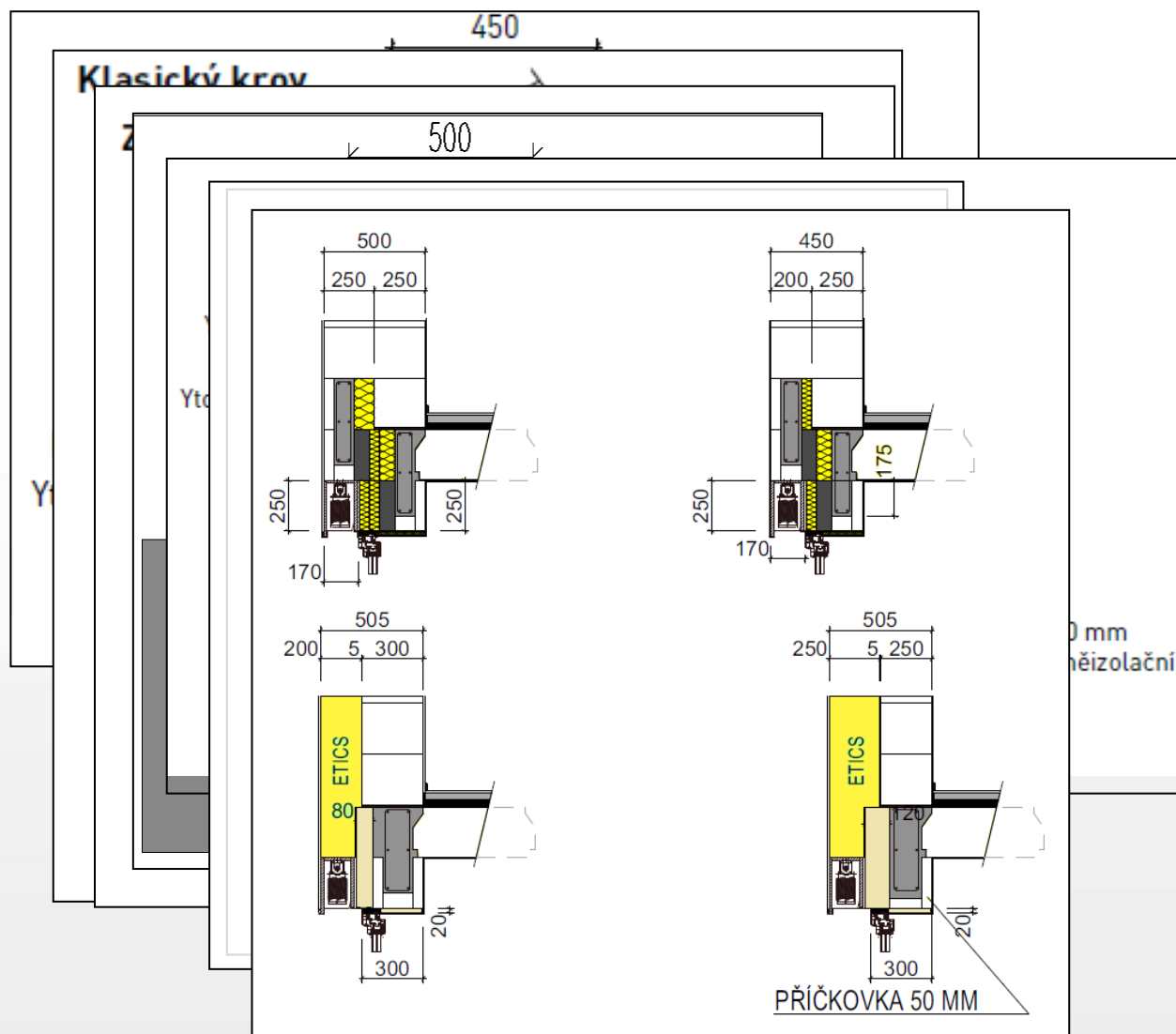


Detaily

YTONG®

silka®

multipor®



YTONG
DIALOG

Vaše názory nás zajímají

YTONG – KOMPLEXNÍ SYSTÉM

YTONG[®]

silka[®]

multipor[®]



YTONG
DIALOG

Vaše názory nás zajímají

STARÉ vs. NOVÉ ZNAČENÍ

YTONG®

silka®

multipor®

Ytong – vlastnosti materiálů používaných pro zdicí prvky dle EN 771-4

		Lambda YQ	Standard	Univerzal	Statik	Statik Plus	Klasik	Start
vlastnosti materiálu	jednotka	P2-300	P2-400	P3-450	P4-550	P6-650	P2-500	P4-550
Max. průměrná objemová hmotnost v suchém stavu (EN 772-13)	kg/m ³	300	400	450	550	650	500	550

Lambda YQ	Standard	Univerzal	Statik	Statik Plus	Klasik	Start
P2-300	P2-400	P3-450	P4-550	P6-650	P2-500	P4-550

Vlhkostní přetvoření ϵ	mm/m	≤ 0,20	≤ 0,20	≤ 0,20	≤ 0,20	≤ 0,20	≤ 0,20	≤ 0,20
Přídržnost	N/mm ²	0,3	0,3	0,3	0,3	0,3	0,3	0,3

vlastnosti zdiva	jednotka	P2-300	P2-400	P3-450	P4-550	P6-650	P2-500	P4-550
Charakteristická hodnota vlastní tíhy zdiva	kN/m ³	4,0	5,0	5,7	6,6	7,8	6,0	6,6
Charakteristická pevnost zdiva v tlaku f_k^*	N/mm ²	1,25**	1,50**	2,32	3,14	3,93	1,92	3,14

YTONG
DIALOG

Vaše názory nás zajímají

NOVÝ PRODUKTOVÝ KATALOG

YTONG®

silka®

multipor®

PRODUKTOVÝ KATALOG



YTONG®

silka®

multipor®

**YTONG
DIALOG**

Vaše názory nás zajímají

YTONG NOP SE MĚNÍ

YTONG®

silka®

multipor®



výrobek	rozměry š × v × d	max. světlost otvoru	min. úložná délka	expediční hmotnost	požární odolnost	návrhová hodnota ohybového momentu M_{Rd}	návrhová hodnota únosnosti ve smyku V_{Rd}	návrhová hodnota rovnoměrného zatížení včetně vlastní tíhy překladu q_d	průhyb od návrhového rovnoměrného zatížení q_d w_{qd}
typ	mm	mm	mm	kg	min	kN/m	kN	kN/m	mm
NOP 375-1 300	375 × 249 × 1 300	900	200	101	R60	5,56	36,69	41,0	0,6
NOP 375-1 500	375 × 249 × 1 500	1 100	200	117	R60	5,56	36,16	29,2	0,8
NOP 375-1 750	375 × 249 × 1 750	1 350	200	137	R60	11,51	34,38	41,8	2,3

YTONG
DIALOG

Vaše názory nás zajímají

YTONG UNIVERZAL

YTONG[®]

silka[®]

multipor[®]

NOVINKA V SORTIMENTU



TEPELNÁ VODIVOST = 0,110 W/(m.K)

PEVNOST V TLAKU = 3,5 N/mm²

YTONG UNIVERZAL

VHODNÁ STAVBA

YTONG®

silka®

multiopor®



**YTONG
DIALOG**
Vaše názory nás zajímají

YTONG STATIK

YTONG®

silka®

multipor®

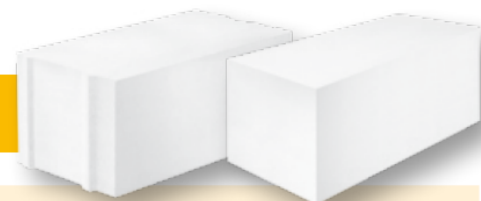
NOVINKA V SORTIMENTU

Ytong Statik

tvárnice pro nosné zdivo s vyšší pevností

normalizovaná pevnost tvárnice v tlaku $f_b = 5,0 \text{ N/mm}^2$

Pevnost v tlaku = 5,0



deklarovaná hodnota tepelné vodivosti $\lambda_{10,DRY} = 0,140 \text{ W/(m.K)}$

návrhová hodnota tepelné vodivosti $\lambda_u = 0,147 \text{ W/(m.K)}$

Ytong Statik Plus

mimořádně únosná tvárnice pro bytové domy

normalizovaná pevnost tvárnice v tlaku $f_b = 6,5 \text{ N/mm}^2$

Pevnost v tlaku = 6,5



deklarovaná hodnota tepelné vodivosti $\lambda_{10,DRY} = 0,170 \text{ W/(m.K)}$

návrhová hodnota tepelné vodivosti $\lambda_u = 0,179 \text{ W/(m.K)}$

YTONG
DIALOG

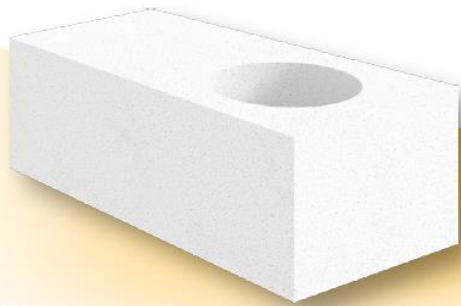
Vaše názory nás zajímají

PILÍŘOVÁ TVÁRNICE

YTONG®

silka®

multipor®



- Zvýšení únosnosti stěn v ostění
- Skryté železobetonové pilíře
- Instalační šachty
- Přenos sil z krovu
- Jistota pro statika

PILÍŘOVÁ TVÁRNICE

YTONG®

silka®

multiopor®



Ytong – pilířové tvárnice s otvorem

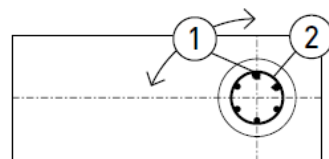
normalizovaná pevnost tvárnice v tlaku $f_b = 2,8 \text{ N/mm}^2$

deklarovaná hodnota tepelné vodivosti $\lambda_{10,DRY} = 0,130 \text{ W/(m.K)}$

návrhová hodnota tepelné vodivosti $\lambda_u = 0,137 \text{ W/(m.K)}$

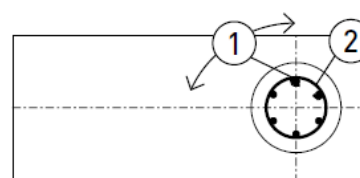
tl. zdiva bez omítek	rozměry š × v × d	kusů na paletě	expediční hmotnost	plocha zdiva na paletě	objem na paletě	kusů na m ² zdiva	tepelný odpor R _{10DRY}	tepelný odpor výpočtový R _u	vzduchová neprůzvučnost laboratorní R _w	požární odolnost	spotřeba malty	směrné časy zdění
mm	mm	ks/pal	kg/pal	m ² /pal	m ³ /pal	ks/m ²	m ² .K/W	m ² .K/W	dB		kg/m ²	h/m ³
Provedení: hladké												
300	300 × 249 × 599	30	768	4,50	1,342	6,7	2,31	2,19	48	REI 180	3,0	1,85
250	250 × 249 × 599	36	819	5,40	1,342	6,7	1,92	1,82	47	REI 180	2,5	1,85

PIL 250 / D150



- 1 max. 6x ØR12
 - 2 ØR6, dl. 530, po 150 mm
- Beton: C 20/25
Výztuž: B 500B
Krytí výztuže: 15 mm

PIL 300 / D200



- 1 max. 6x ØR16
 - 2 ØR6, dl. 720, po 150 mm
- Beton: C 20/25
Výztuž: B 500B
Krytí výztuže: 15 mm

YTONG
DIALOG

Vaše názory nás zajímají

PILÍŘOVÁ TVÁRNICE

YTONG®

silka®

multiopor®

REALIZACE



YTONG
DIALOG
Vaše názory nás zajímají

PILÍŘOVÁ TVÁRNICE

REALIZACE

YTONG®

silka®

multipor®



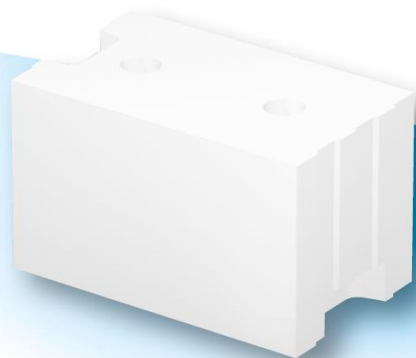
YTONG
DIALOG
Vaše názory nás zajímají

SILKA

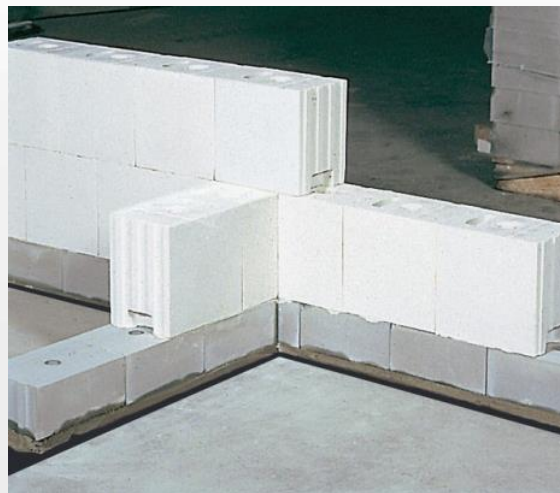
YTONG®

silka®

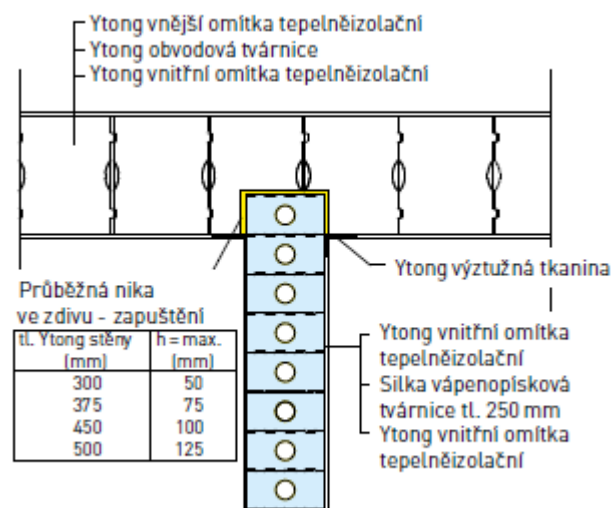
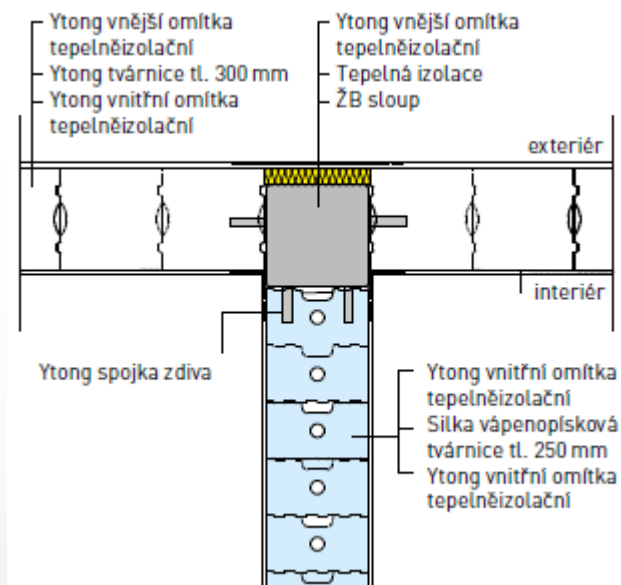
multipor®



- Akustika
- Statika
- Kompatibilita s Ytongem
- Vápenopísková tvárnice



DETAILY NEJEN PRO AKUSTIKU



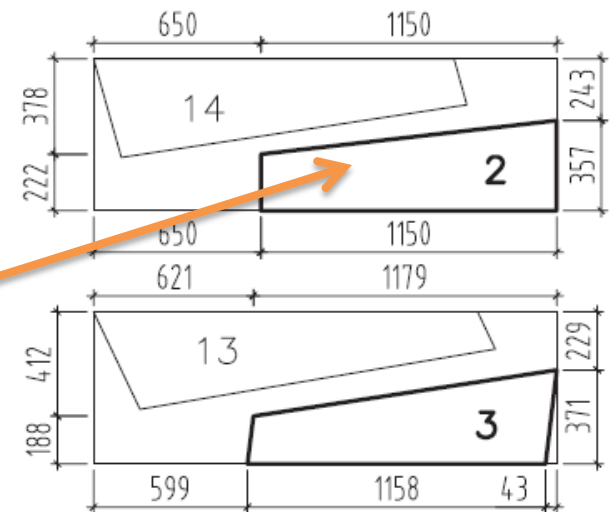
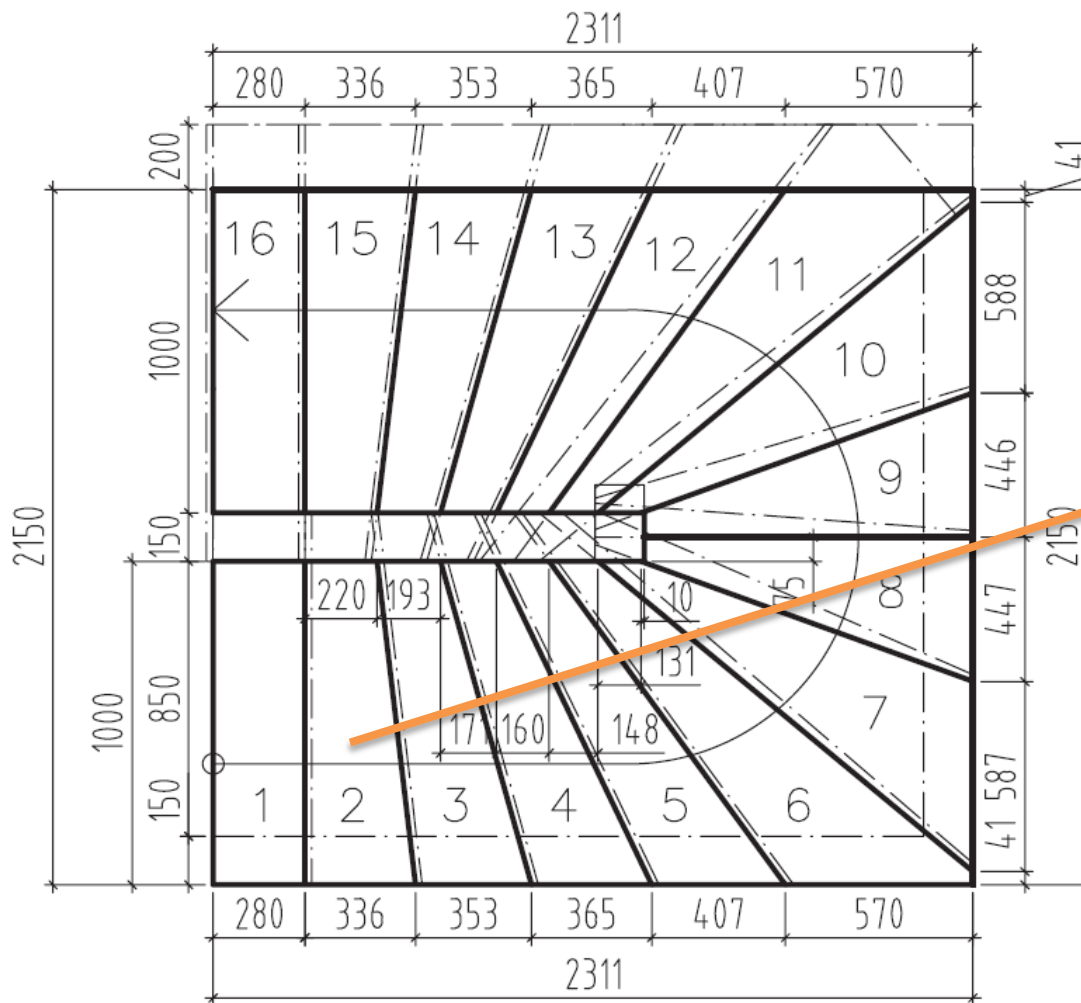
SCHODIŠTĚ YTONG

YTONG®

silka®

multipor®

Půdorys



SCHODIŠTĚ YTONG

YTONG®

silka®

multipor®

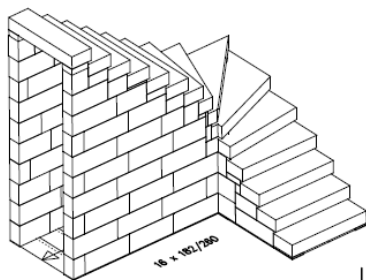
YTONG

OBČANSKÁ A BYTOVÁ VÝSTAVBA
Schodiště – všeobecně
YTONG – schodištvé stupně
Schodiště tvaru "L" – příklad podezděného schodiště

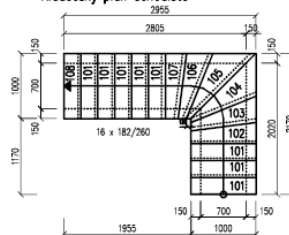
Detail číslo

41001

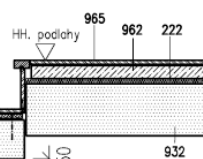
Model schodiště



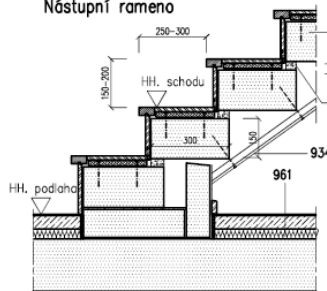
Kladečkový plán schodiště



Výstupní rameno



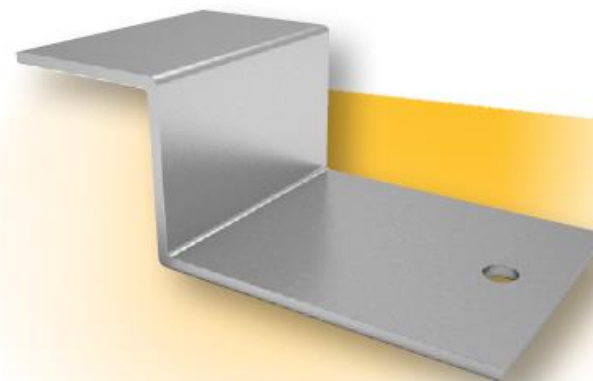
Nástupní rameno



Spára vyplněná maltou nebo dořezy párobetonu proměnné tloušťky podle požadované výšky stupňů

Spára vyplněná maltou nebo dořezy párobetonu proměnné tloušťky podle požadované výšky stupňů

- 034 YTONG – schodištvý dílec (SCH)
- 222 Tepelná / kročejová izolace konstrukce podlahy
- 932 Skříňkový podhled
- 934 YTONG – stropní konstrukce z YTONG stropních dílců
- 961 Konstrukce podlahy
- 962 Betonová mazanina / potěr
- 965 Vnitřní podlaha / obklad – dřevěný / laminát



YTONG
DIALOG

Vaše názory nás zajímají

SCHODIŠTĚ YTONG

YTONG[®]

silka[®]

multipor[®]



SCHODIŠTĚ YTONG

YTONG®

silka®

multiopor®



YTONG
DIALOG

Vaše názory nás zajímají

TEPELNĚIZOLAČNÍ VNĚJŠÍ OMÍTKA

YTONG®

silka®

multipor®



- Zvyšuje tepelnou izolaci stěn
- Zamezuje vzniku plísní
- Zrychluje finální úpravy stěn
- Vyztužená vlákna

YTONG
DIALOG

Vaše názory nás zajímají

TEPELNĚIZOLAČNÍ VNĚJŠÍ OMÍTKA

YTONG®

silka®

multipor®

SNADNÝ POSTUP



Nanášení první vrstvy vnější omítky tepelněizolační zubovou stěrkou se zubem 10 x 10 mm



Vložení výztužné tkaniny Ytong

VÝZTUŽNÁ TKANINA

YTONG[®]

silka[®]

multipor[®]



- Speciální povrchová úprava
- Vysoká odolnost proti alkalickému působení omítek a lepidel
- Vynikající rozměrová stabilita a mechanická pevnost
- Zrychluje finální úpravy stěn

TEPELNĚIZOLAČNÍ VNITŘNÍ OMÍTKA

YTONG

silka

multipor



- Tepelněizolační
- Vysoce prodyšná
- Vyztužená vlákny
- Vynikající zpracovatelnost

VNITŘNÍ STĚRKA HLAZENÁ

YTONG®

silka®

multipor®



- Extra hladký povrch
- Hygienická čistota prostředí
- Vysoce prodyšná
- Vyztužená vlákna
- Snadno opravitelná

YTONG
DIALOG

Vaše názory nás zajímají

YTONG[®]

silka[®]

multipor[®]

DĚKUJEME ZA POZORNOST.

YTONG
DIALOG
Vaše názory nás zajímají

