

YTONG®

silka®

multipor®

TEPELNÁ TECHNIKA PASIVNÍCH DOMŮ



YTONG
DIALOG

Ing. Petr Mareček, technický poradce Xella CZ

Vaše názory nás zajímají

TEPELNÁ TECHNIKA

Hlavní úkoly stavební tepelné techniky (jako součásti stavební fyziky) jsou:

1. Přispět ke kvalitnímu vnitřnímu prostředí pro uživatele budov.
2. Dosáhnout nízké energetické náročnosti budov.
3. Zajistit odpovídající životnost stavebních prvků a konstrukcí.



PASIVNÍ DŮM

Splňuje nejlépe uvedené požadavky:

1. Zajišťuje celoročně optimální teploty, vlhkost a nízké ppm CO².
2. Dosahuje extrémně nízké energetické náročnosti.
3. Vhodný výběr materiálu pro hrubou stavbu zajišťuje dlouhou životnost stavebních prvků a konstrukcí.

PROČ PD z YTONG

Ytong dává odpovědi v těchto oblastech:

1. Díky izotropnosti řeší snadno a bezchybně detaily.
2. Velmi snadno a precizně se zpracovává.
3. Nemá komory a usnadňuje Blower door.
4. Poskytuje kompletní systém včetně řešení střech.
5. Tvárnice SILKA disponují bezkonkurenčními akustickými vlastnostmi.
6. Izolant Multipor stejného složení pro zateplení.

První soubor pasivních domů v ČR

YTONG®

silka®

multipor®



YTONG
DIALOG
Vaše názory nás zajímají

První soubor pasivních domů v ČR

YTONG®

silka®

multipor®

TECHNICKÉ PARAMETRY BUDOV

Lokalita:	Židlochovice
Materiál:	Systemové řešení YTONG
Větrání s rekuperací:	Paul Santos F 250 DC se zpětným ziskem vlhkosti
Ohřev vody:	Solární kolektor, elektrický
Realizace:	Dokončeno v roce 2008 před možnostmi dotace
Užitná plocha:	136 m ²
Zastavěná plocha:	81,7 m ²
Pořizovací cena:	2 500 000 Kč
Měsíční náklady:	1 500 Kč

První soubor pasivních domů v ČR

YTONG®

silka®

multipor®



Kompletní vedení sítí

První soubor pasivních domů v ČR

YTONG®

silka®

multipor®



Hotová pláň pro položení hydroizolace

První soubor pasivních domů v ČR

YTONG®

silka®

multipor®



Dělicí spára mezi domy již od základové spáry

První soubor pasivních domů v ČR

YTONG®

silka®

multiopor®



**Vedení zemního výměníku REHAU AWADUKT SN
s koloidním stříbrem**

První soubor pasivních domů v ČR

YTONG®

silka®

multipor®



Položení kolektoru tepelného čerpadla

První soubor pasivních domů v ČR

YTONG®

silka®

multipor®



Montáž šachty pro zemní výměník

První soubor pasivních domů v ČR

YTONG®

silka®

multipor®



Založení zdiva I NP

První soubor pasivních domů v ČR

YTONG®

silka®

multipor®



Pečlivé provedení dělicí spáry – báze pro vynikající akustické vlastnosti dělicí stěny

První soubor pasivních domů v ČR

YTONG®

silka®

multipor®



Minerální vata v oblasti věnce spřažena vazacím drátem proti zatečení betonové směsi

První soubor pasivních domů v ČR

YTONG®

silka®

multipor®



Pokládka nosníku stropu nad I NP

První soubor pasivních domů v ČR

YTONG®

silka®

multipor®



Pohled na položený strop nad I NP

První soubor pasivních domů v ČR

YTONG®

silka®

multipor®



Strop nad I NP po betonáži

První soubor pasivních domů v ČR

YTONG®

silka®

multipor®



Precizně seříznuté štítové zdivo

První soubor pasivních domů v ČR

YTONG®

silka®

multipor®



Jednotlivé fáze pokládky střechy

První soubor pasivních domů v ČR

YTONG®

silka®

multipor®



Pečlivé provedení dělicí spáry mezi domy

Skladba 200 Ytong P4 + 30 mm min. vlna + 200 mm Ytong P4 64 dB

První soubor pasivních domů v ČR

YTONG®

silka®

multipor®



Montáž tepelné izolace z EPS

První soubor pasivních domů v ČR

YTONG®

silka®

multipor®



Řada domů s částečně položenou taškou

První soubor pasivních domů v ČR

YTONG®

silka®

multipor®



Okna jsou montována předsazená

První soubor pasivních domů v ČR

YTONG®

silka®

multipor®



**Zateplení s plnoplošným nanesením lepidla
„14“ hřebene bez kotvení**



První soubor pasivních domů v ČR



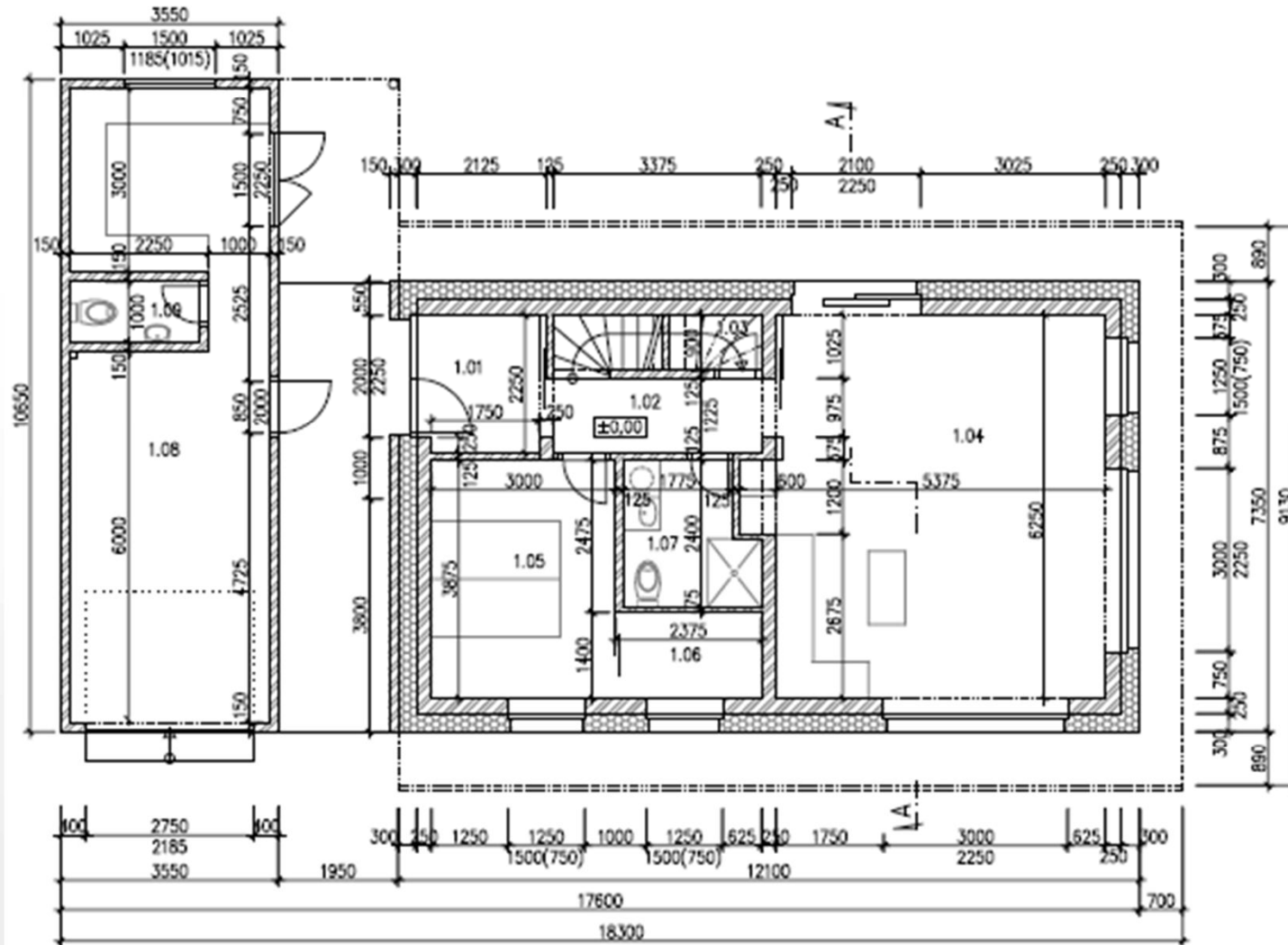
Pasivní dům Hamry nad Sázavou - Etics

Pasivní dům Hamry nad Sázavou

YTONG®

silka®

multipor®

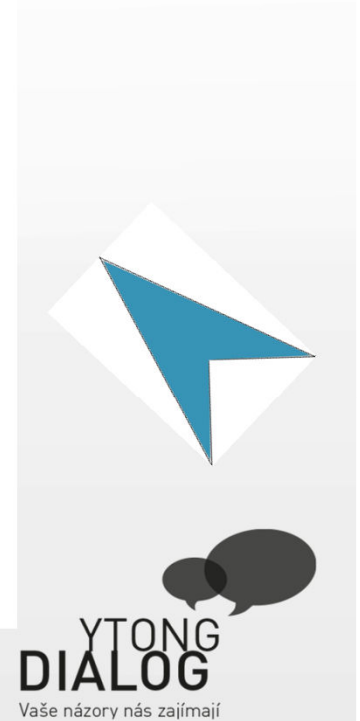
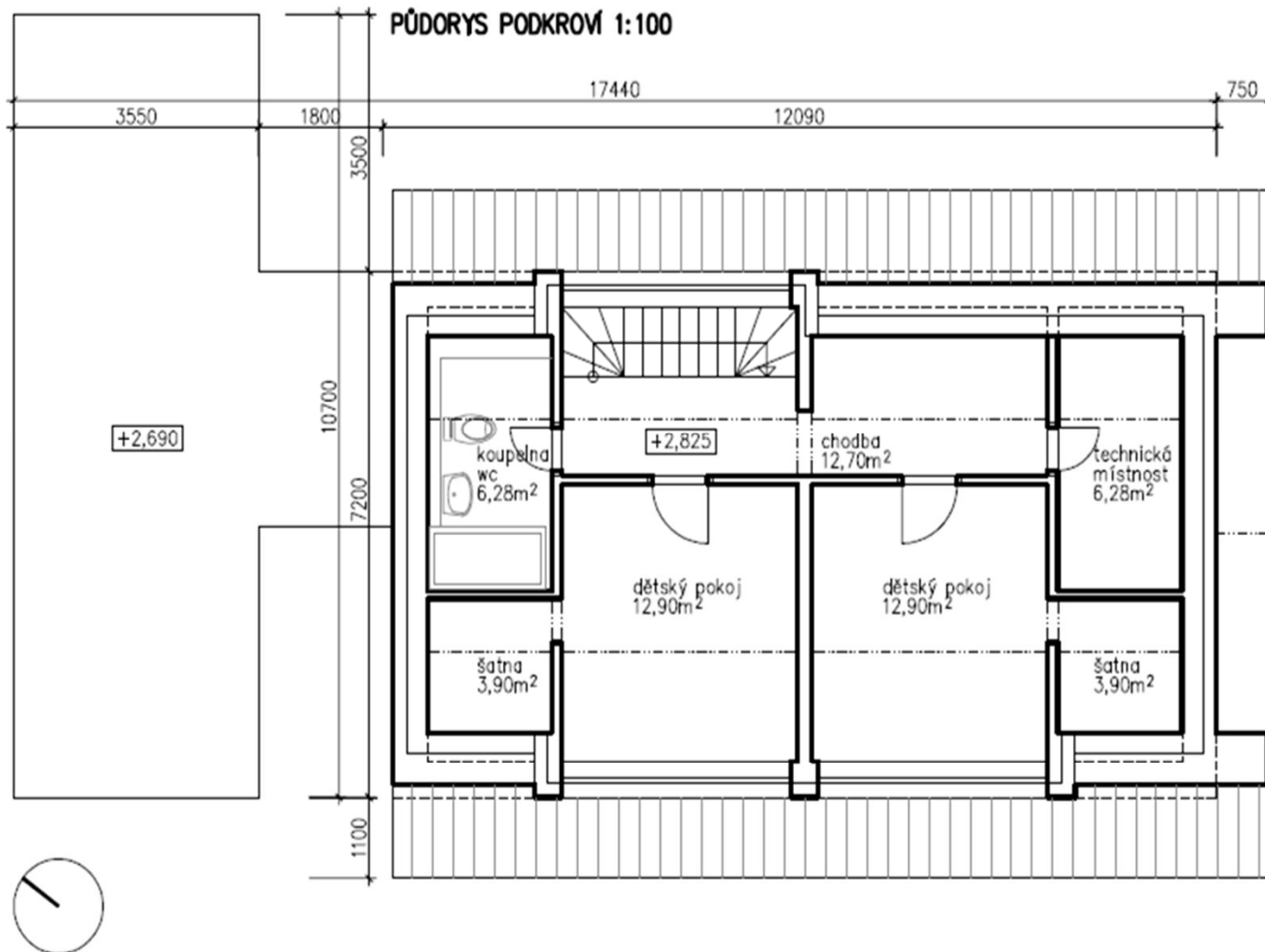


Pasivní dům Hamry nad Sázavou

YTONG®

silka®

multipor®



YTONG
DIALOG
Vaše názory nás zajímají

Pasivní dům Hamry nad Sázavou

YTONG®

silka®

multipor®

TECHNICKÉ PARAMETRY BUDOVY

Lokalita:	Hamry nad Sázavou
Materiál:	hrubá stavba syst. YTONG suchá výstavba – Fermacell
Větrání s rekuperací:	Zehnder (CH)
Tepelné čerpadlo:	Ochsner 2,7 kW (A)
Vytápění a chlazení termickou aktivací jádra vodorovných konstrukcí:	Ing. Duda
Realizace:	2013
Užitná plocha:	180 m ²
Pořizovací cena:	3 500 000 Kč
Roční nákl. za energie:	19 000 Kč
Dotace ze ZÚ:	585 000 Kč
Blower door:	0,38
Měrná spotřeba tepla:	14 kWh/m ² /rok

Pasivní dům Hamry nad Sázavou

YTONG®

silka®

multipor®



Pokládka geotextilie na základovou spáru

Vaše názory nás zajímají

Pasivní dům Hamry nad Sázavou

YTONG®

silka®

multipor®



Pokládka sítí a zásyp kamenivem

Pasivní dům Hamry nad Sázavou

YTONG®

silka®

multipor®



Montáž tepelné izolace XPS 2 x 120 mm na PD

Pasivní dům Hamry nad Sázavou

YTONG®

silka®

multipor®



Montáž izolace proti radonu

Pasivní dům Hamry nad Sázavou

YTONG®

silka®

multipor®



Montáž armatury a rozvodu vedení termické aktivace

Pasivní dům Hamry nad Sázavou

YTONG®

silka®

multipor®



Založení zdiva I NP Ytong P2 - 400

Pasivní dům Hamry nad Sázavou

YTONG®

silka®

multipor®



Pokládka stropu nad I NP

Pasivní dům Hamry nad Sázavou

YTONG®

silka®

multipor®



Položený strop nad I NP s termickou aktivací před betonáží

Pasivní dům Hamry nad Sázavou

YTONG®

silka®

multipor®



Pasivní dům Hamry nad Sázavou

YTONG®

silka®

multipor®



Schodišťové stupně YTONG s kotvícími elementy

Pasivní dům Hamry nad Sázavou

YTONG®

silka®

multipor®



Pohled na přípravu pokládky střechy

Pasivní dům Hamry nad Sázavou

YTONG®

silka®

multipor®



Podpůrná konstrukce pro montáž střechy

Pasivní dům Hamry nad Sázavou

YTONG®

silka®

multipor®



Střecha s vloženou termickou aktivací

Pasivní dům Hamry nad Sázavou

YTONG®

silka®

multipor®



Pasivní dům Hamry nad Sázavou

YTONG®

silka®

multipor®



Pasivní dům Hamry nad Sázavou

YTONG®

silka®

multipor®





Pasivní dům Hamry nad Sázavou



Pasivní masivní dům Heršpice u Slavkova

Pasivní masivní dům Heršpice u Slavkova



PRŮKAZ ENERGETICKÉ NÁROČNOSTI BUDOVY

vydaný podle zákona č. 406/2000 Sb., o hospodaření energií, a vyhlášky č. 78/2013 Sb., o energetické náročnosti budov

Ulice, číslo: --, k.ú. 704741, p.č. 558/2

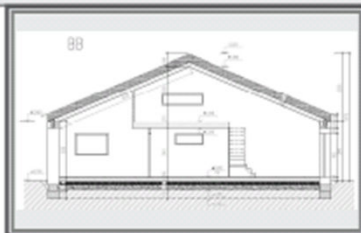
PSČ, místo: 683 56, Heršpice

Typ budovy: Rodinný dům

Plocha obálky budovy: 521,5 m²

Objemový faktor tvaru A/V: 0,73 m²/m³

Celková energeticky vztažná plocha: 311,81 m²

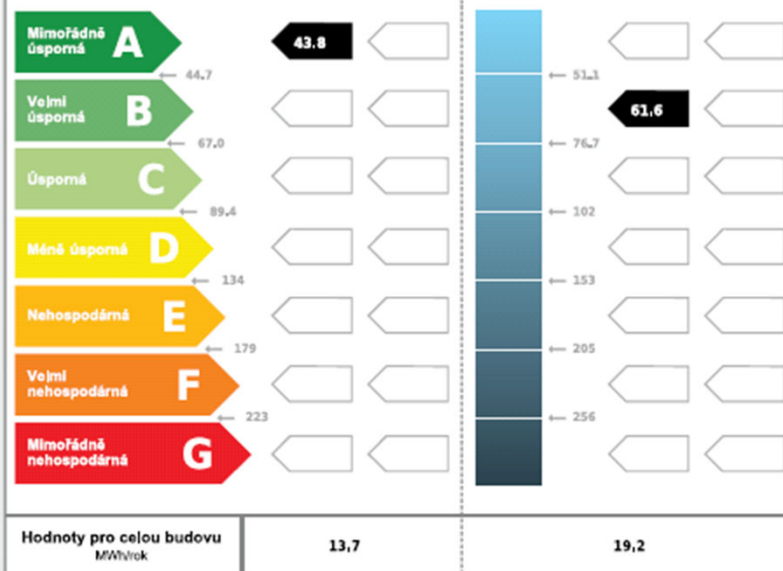


ENERGETICKÁ NÁROČNOST BUDOVY

Celková dodaná energie
(Energie na vstupu do budovy)

Neobnovitelná primární energie
(Mív provozu budovy na životní prostředí)

Měrné hodnoty kWh/(m²·rok)

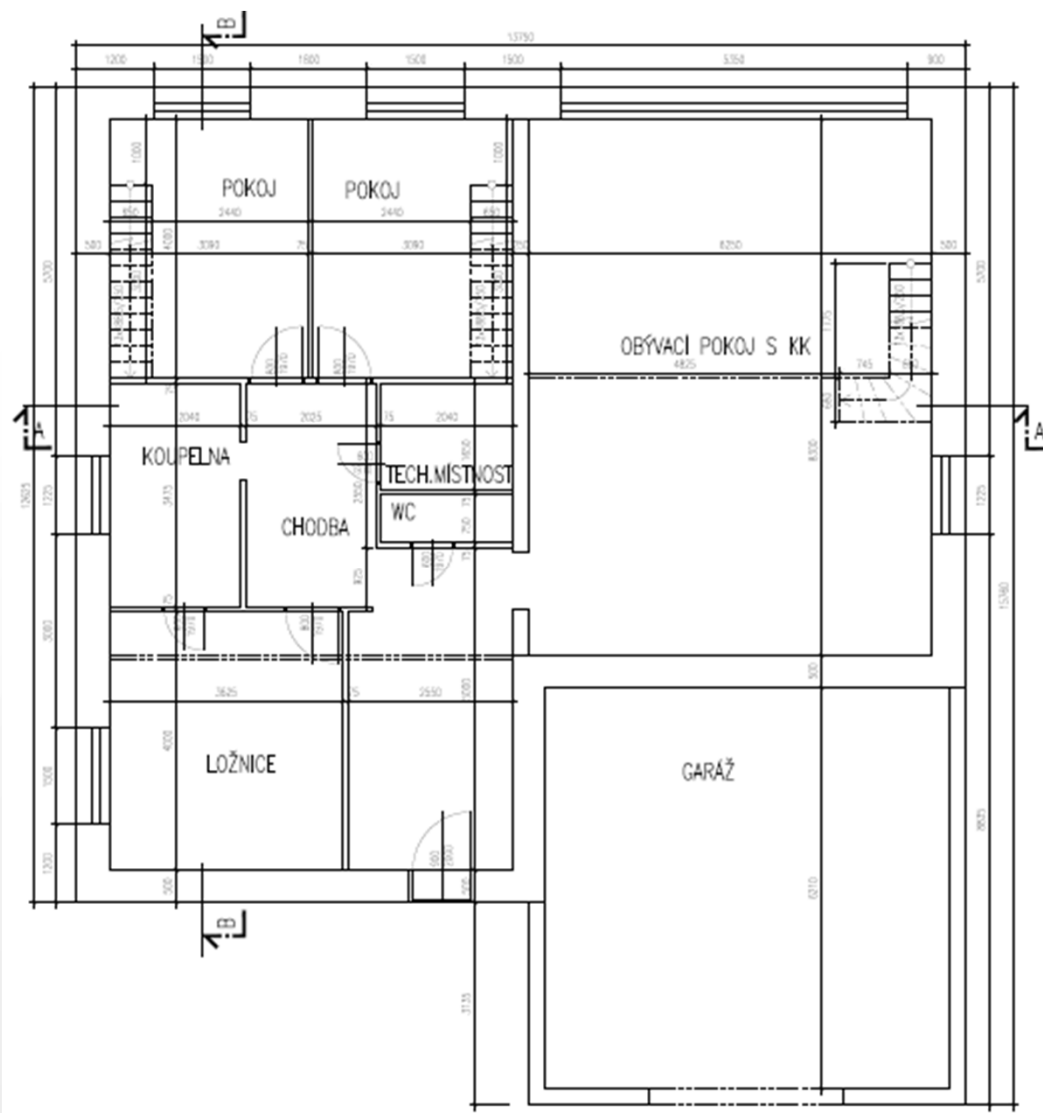


Pasivní masivní dům Heršpice u Slavkova

YTONG®

silka®

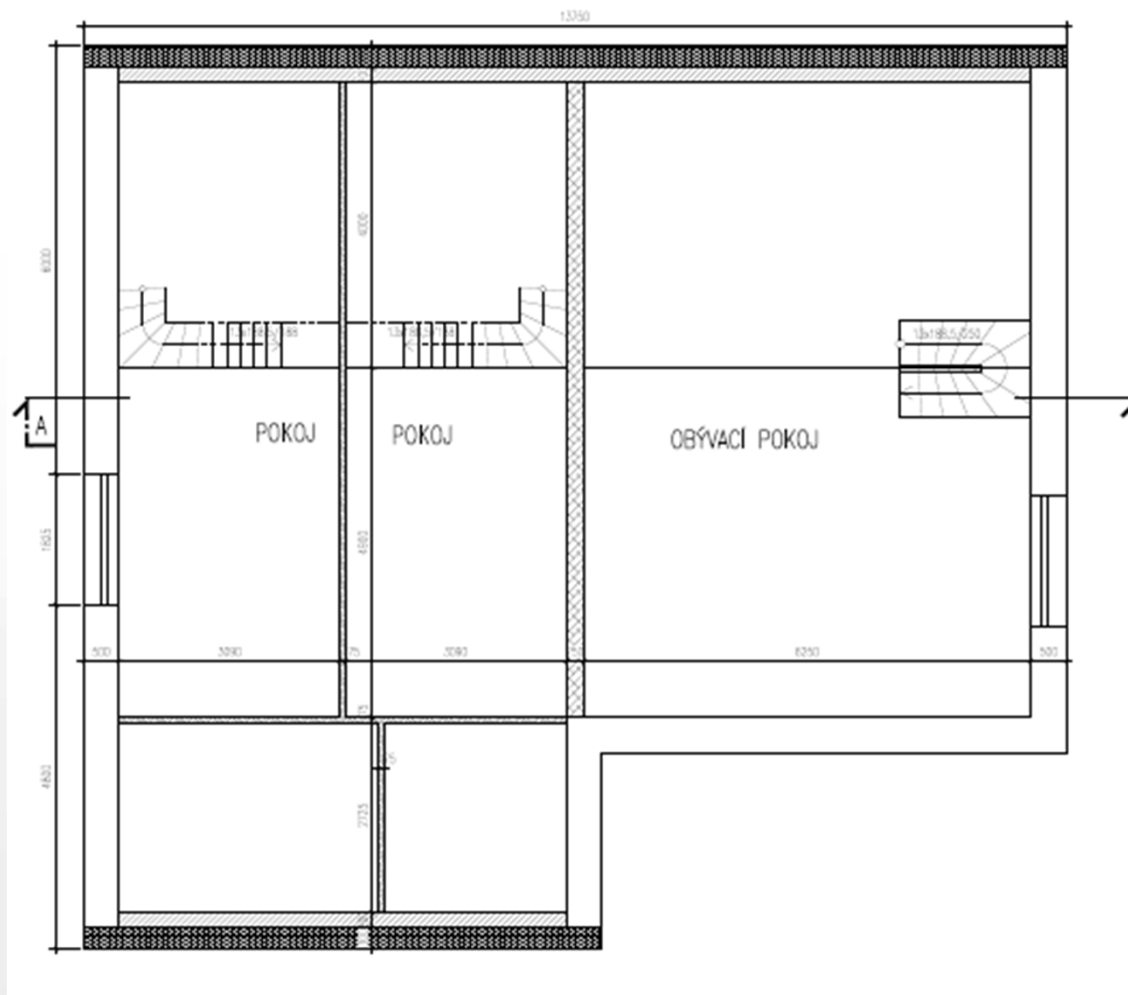
multipor®



Půdorys I NP

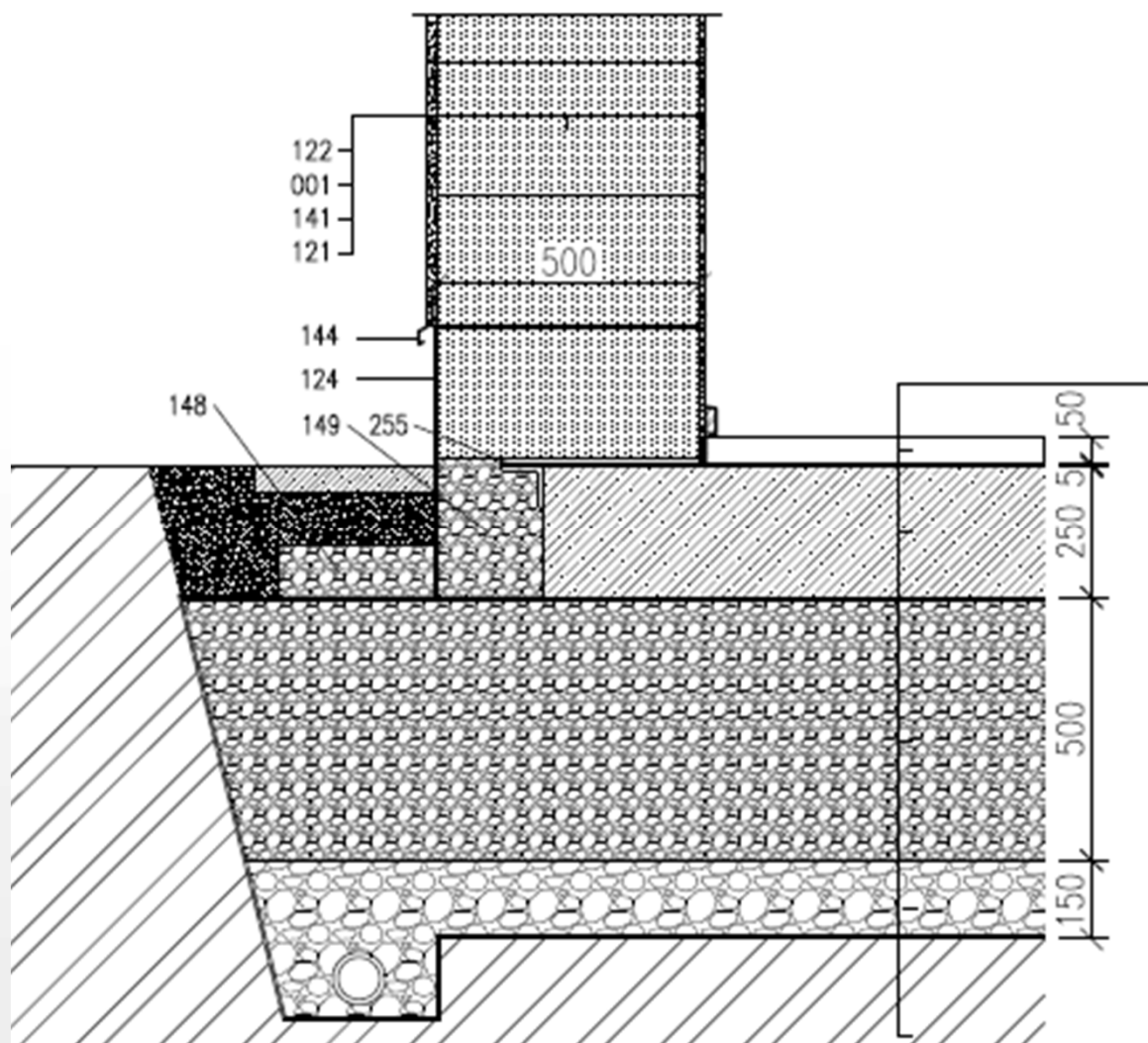
Pasivní masivní dům Heršpice u Slavkova

2.NP



Půdorys II NP

Pasivní masivní dům Heršpice u Slavkova



Detail založení
zdiva na desce

Pasivní masivní dům Heršpice u Slavkova

YTONG®

silka®

multipor®



Založení stavby na pěnovém skle

Pasivní masivní dům Heršpice u Slavkova

YTONG®

silka®

multiopor®



Dokončené sítě a položení separační geotextilie

Pasivní masivní dům Heršpice u Slavkova

YTONG®

silka®

multipor®



Detail okraje desky, pohled na vedení termické aktivace

Pasivní masivní dům Heršpice u Slavkova

YTONG®

silka®

multipor®



Hotová základová deska

Pasivní masivní dům Heršpice u Slavkova

YTONG®

silka®

multipor®



Založení zdiva obvodové zdi

Pasivní masivní dům Heršpice u Slavkova

YTONG®

silka®

multipor®



Zdivo I NP na tenkovrstvou maltu beze spár

Pasivní masivní dům Heršpice u Slavkova

YTONG®

silka®

multipor®



Strop nad I NP před betonáží

Pasivní masivní dům Heršpice u Slavkova

YTONG®

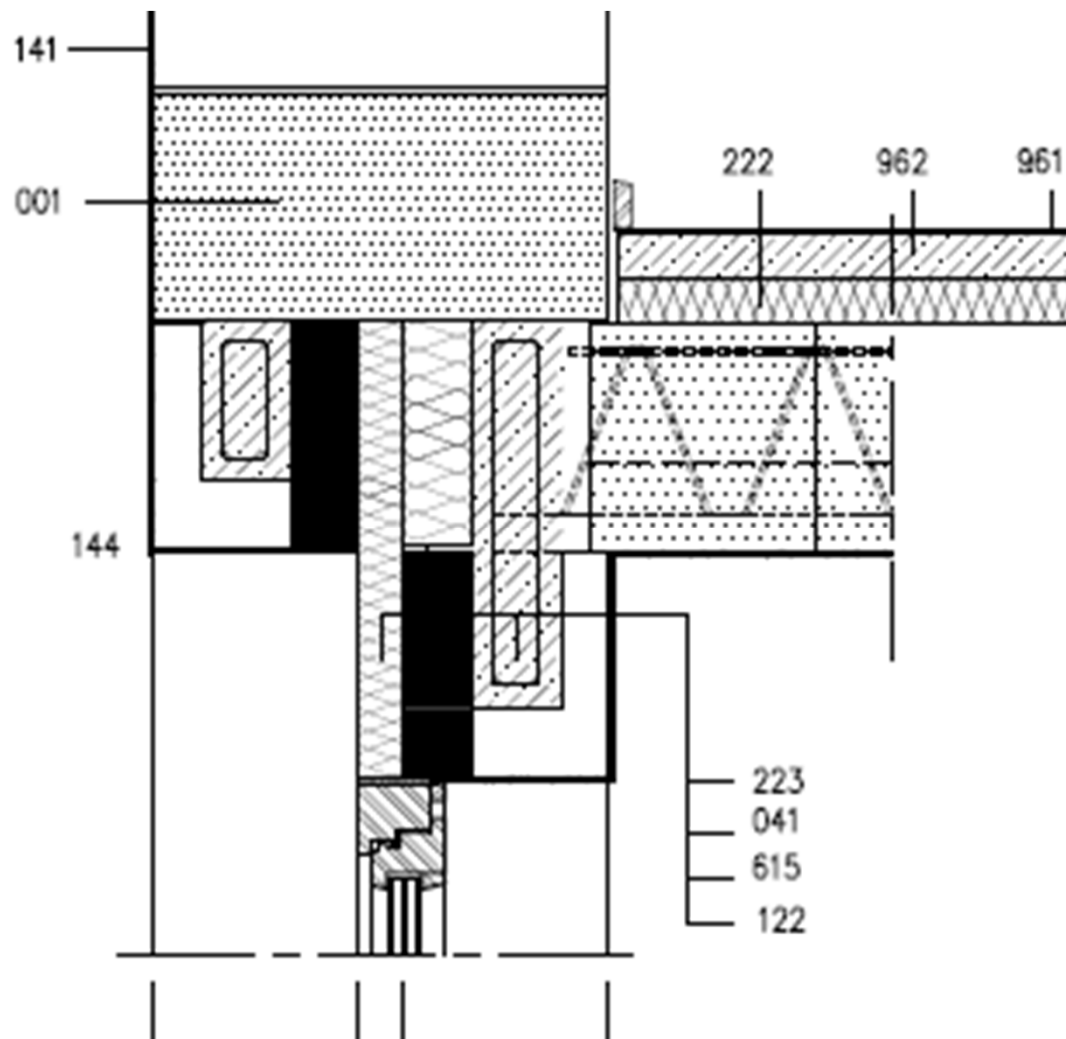
silka®

multipor®



Vedení VZT a elektro uložené ve stropu

Pasivní masivní dům Heršpice u Slavkova



Detail nadpraží
okna s žaluzií

Pasivní masivní dům Heršpice u Slavkova

YTONG®

silka®

multipor®



Nadokenní překlad 5200 mm z U-profilů

Pasivní masivní dům Heršpice u Slavkova

YTONG®

silka®

multipor®



Detail průběžné tepelné izolace a armatury nadokenního překladu

Pasivní masivní dům Heršpice u Slavkova

YTONG®

silka®

multipor®



Výztuž budoucího věnce v patě střechy

Pasivní masivní dům Heršpice u Slavkova

YTONG®

silka®

multipor®



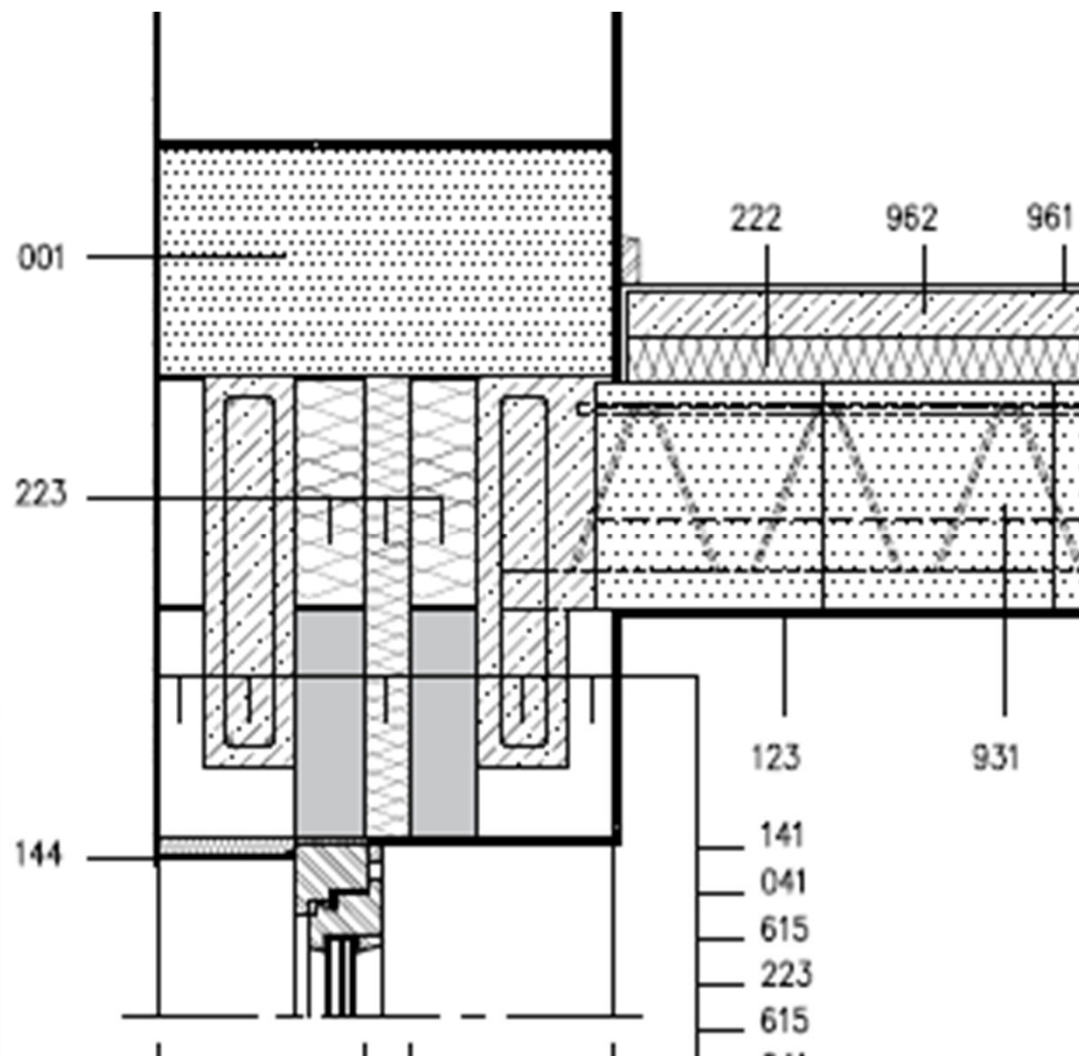
Detail budoucího uložení schodiště

Pasivní masivní dům Heršpice u Slavkova

YTONG®

silka®

multipor®



Detail nadpraží okna
bez žaluzie – výška
závisí na rozpětí

YTONG
DIALOG

Vaše názory nás zajímají

Pasivní masivní dům Heršpice u Slavkova

YTONG®

silka®

multipor®



Detail montáže překladu nadpraží

Pasivní masivní dům Heršpice u Slavkova

YTONG®

silka®

multipor®



Hotový překlad

Pasivní masivní dům Heršpice u Slavkova

YTONG®

silka®

multipor®



Snadná zpracovatelnost přináší exaktní výsledky

Pasivní masivní dům Heršpice u Slavkova

YTONG®

silka®

multipor®

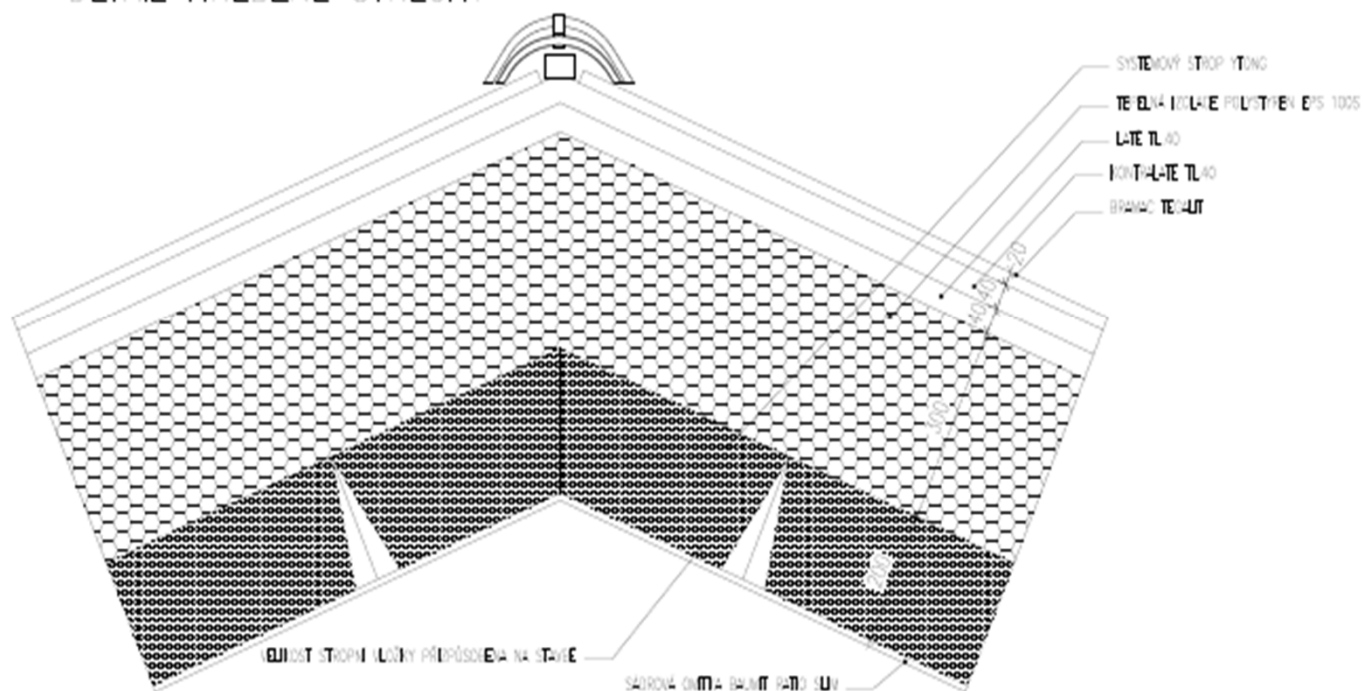


Hotová dokonale provedená štitová stěna

Pasivní masivní dům Heršpice u Slavkova



DETAIL HŘEBENE STŘECHY



Hřeben

Pasivní masivní dům Heršpice u Slavkova

YTONG®

silka®

multipor®



Podpůrná konstrukce střechy - hřeben

Pasivní masivní dům Heršpice u Slavkova

YTONG®

silka®

multipor®



Střecha pasivní části budovy

Pasivní masivní dům Heršpice u Slavkova

YTONG®

silka®

multipor®



Pasivní masivní dům Heršpice u Slavkova

YTONG®

silka®

multiopor®



Betonáž střešní konstrukce pumpou

Pasivní masivní dům Heršpice u Slavkova

YTONG®

silka®

multipor®



Střecha po odstranění podpůrné konstrukce

Pasivní masivní dům Heršpice u Slavkova

YTONG®

silka®

multipor®



Mezonetové dětské pokoje

Pasivní masivní dům Heršpice u Slavkova

YTONG®

silka®

multipor®



Montáž oddělené střechy garáže

Pasivní masivní dům Heršpice u Slavkova

YTONG®

silka®

multipor®



Montáž izolace střechy nad pasivní částí budovy

Pasivní masivní dům Heršpice u Slavkova

YTONG®

silka®

multipor®



Pojistná hydroizolace zajištěná kontralatěmi 60 x 60 mm

Pasivní masivní dům Heršpice u Slavkova

YTONG®

silka®

multipor®



Hotové laťování

Pasivní masivní dům Heršpice u Slavkova

YTONG®

silka®

multipor®



Pasivní masivní dům Heršpice u Slavkova

YTONG®

silka®

multipor®



Montáž výztuže krakorce střechy garáže

Pasivní masivní dům Heršpice u Slavkova

YTONG®

silka®

multipor®



YTONG® silka® multipor®

Pasivní masivní dům Heršpice u Slavkova

YTONG®

silka®

multipor®



Hotová střešní konstrukce garáže

Pasivní masivní dům Heršpice u Slavkova

YTONG®

silka®

multipor®



Uliční pohled

Pasivní masivní dům Heršpice u Slavkova

YTONG®

silka®

multipor®



Monolitické schodiště vetknuté do stropu Ytong

Pasivní masivní dům Heršpice u Slavkova

YTONG®

silka®

multipor®



Dvorní pohled s osazenými výplněmi okenních otvorů

Pasivní masivní dům Heršpice u Slavkova

YTONG®

silka®

multipor®



Montáž žaluziových kastlíků

Pasivní masivní dům Heršpice u Slavkova

YTONG®

silka®

multipor®

A wide-angle photograph showing the interior of a room during construction. A large, dark-framed window system is being installed, consisting of a fixed glass pane and a sliding door. The room has light-colored walls and a tiled floor. Outside the window, several construction workers in blue overalls are visible, along with construction materials and a wooden frame. A ladder is leaning against the wall on the right side of the frame.

**Bezbariérový element šířky 5200 mm
s portálovými dveřmi**



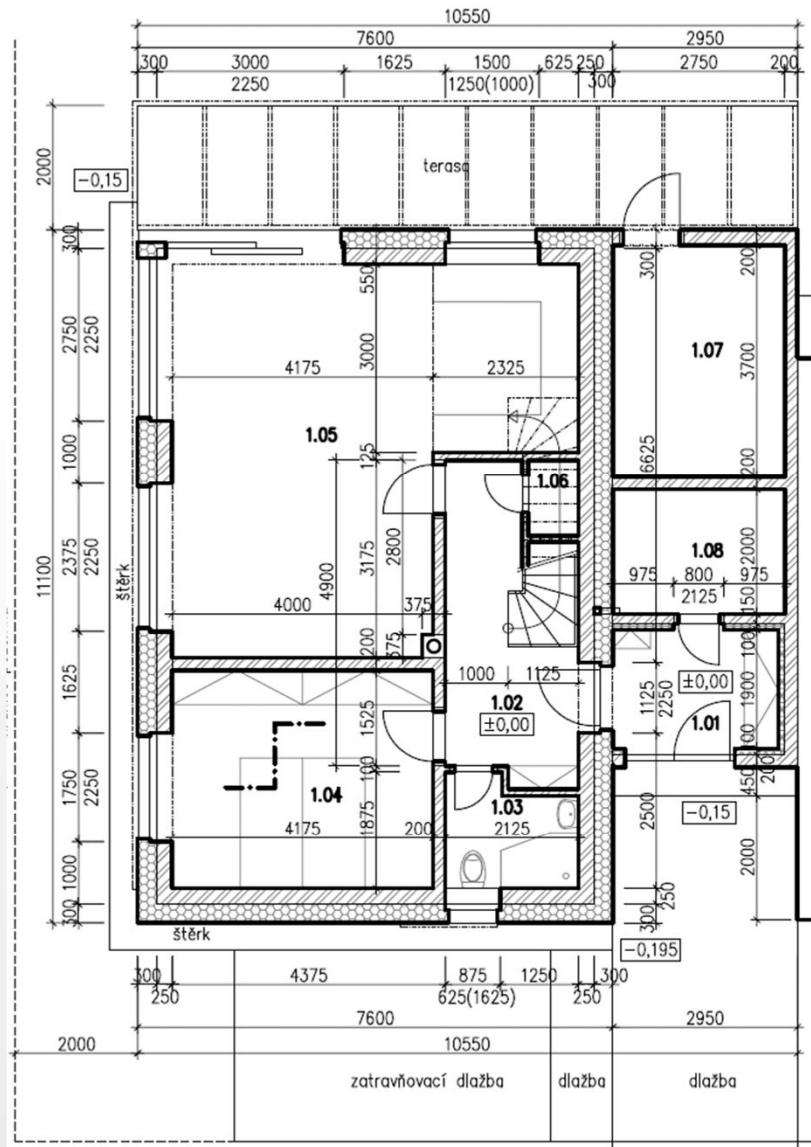
Pasivní dům v Ořechově – Etics

Pasivní masivní dům v Ořechově - Etics

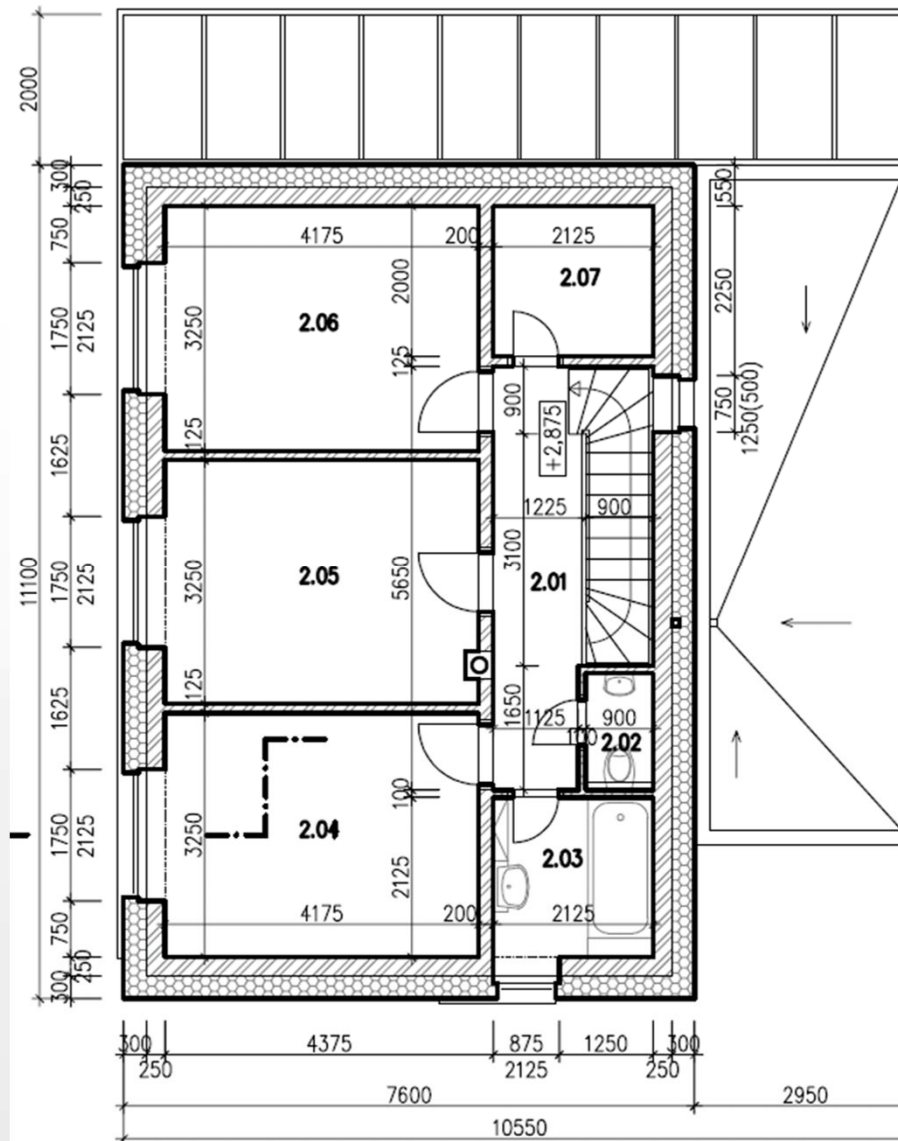
YTONG®

silka®

multipor®



Pasivní masivní dům v Ořechově - Etics



Pasivní masivní dům v Ořechově - Etics



TECHNICKÉ PARAMETRY BUDOVY

Lokalita:	Ořechov
Materiál:	systemové řešení YTONG
Větrání s rekuperací:	Paul Santos F250DC se zpětným ziskem vlhkosti
Zdroj tepla:	TČ. Země-voda Ochsner 3 kW
Realizace:	Dokončeno v roce 2014
Dotace:	
Užitná plocha:	180,5 m ²
Zastavěná plocha:	88 m ²
Pořizovací cena:	3 000 000 Kč
Měsíční náklady:	1 500 Kč



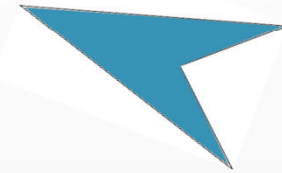
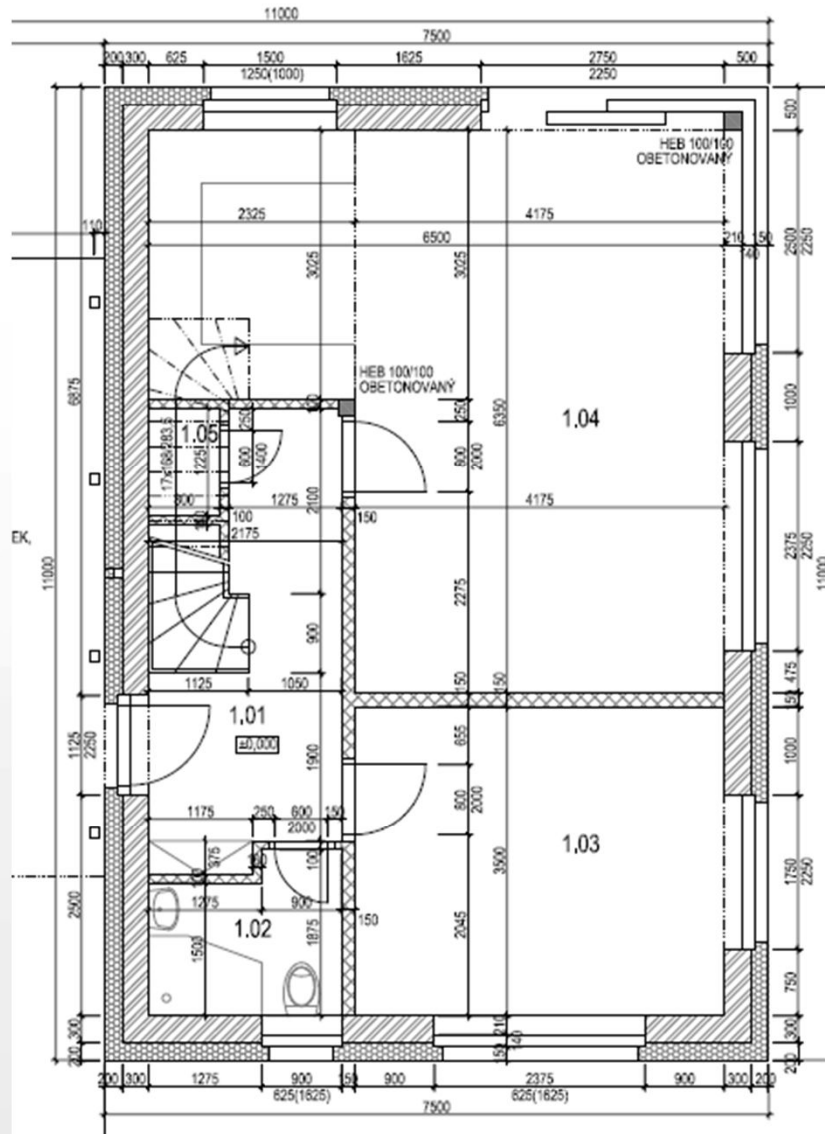
Pasivní dům v Ořechově – Etics

Pasivní masivní dům Polička

YTONG®

silka®

multipor®



YTONG
DIALOG
Vaše názory nás zajímají

Pasivní masivní dům Polička

YTONG®

silka®

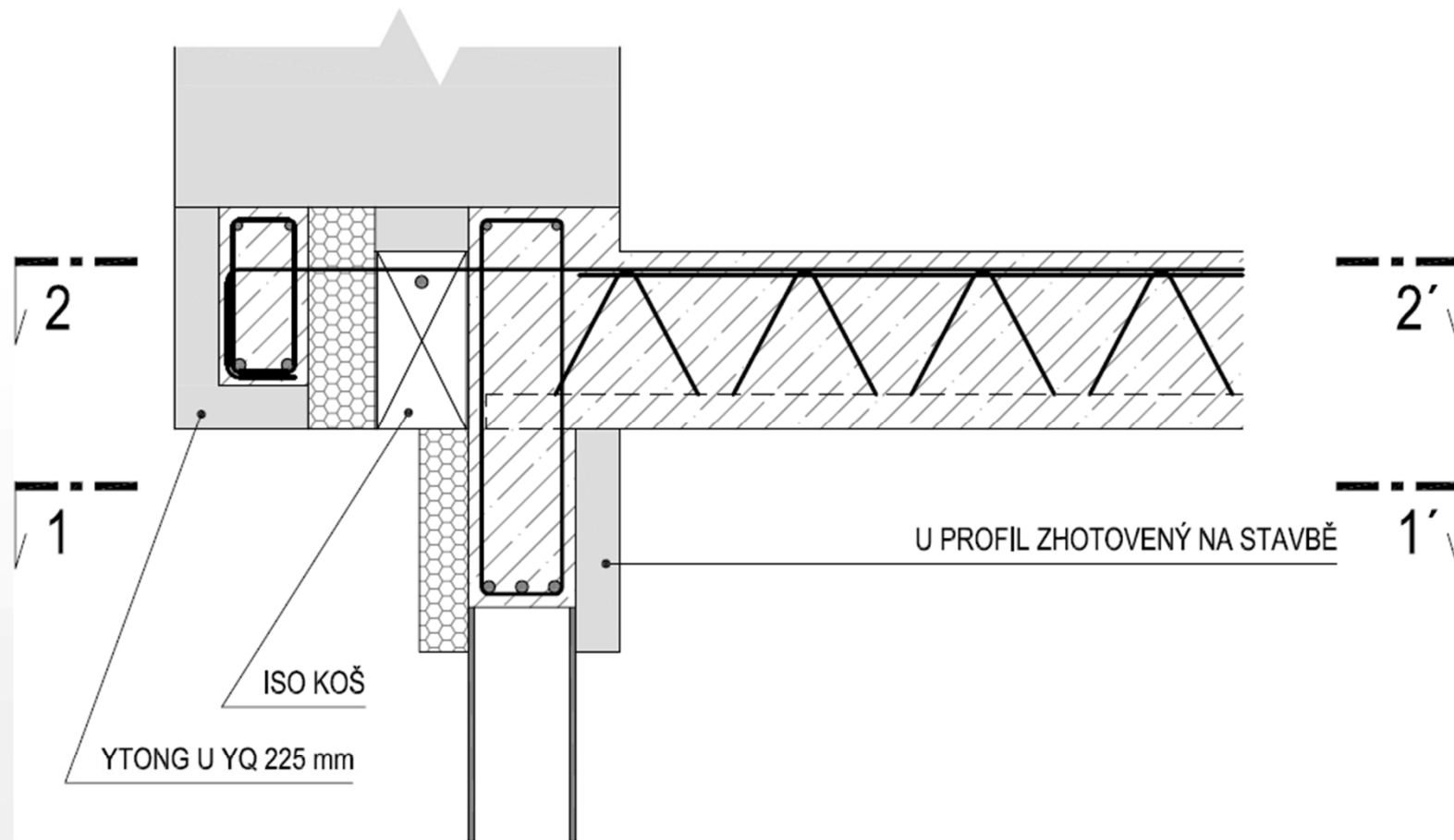
multipor®



Pasivní masivní dům Polička



Pasivní masivní dům Polička

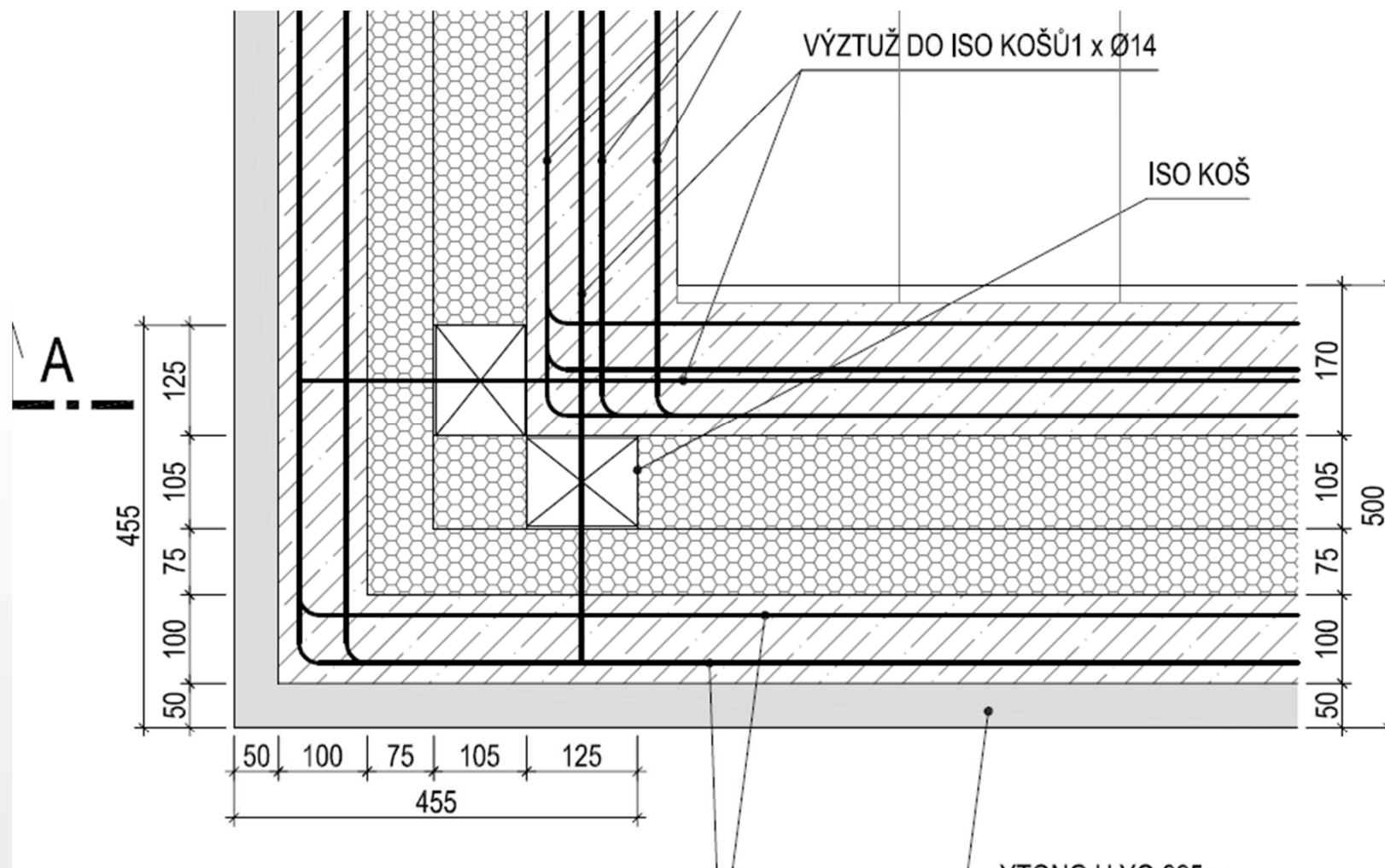


Pasivní masivní dům Polička

YTONG®

silka®

multipor®



Pasivní masivní dům Polička

YTONG®

silka®

multipor®



Pohled na nároží se sloupem před betonáží

Pasivní masivní dům Polička

YTONG®

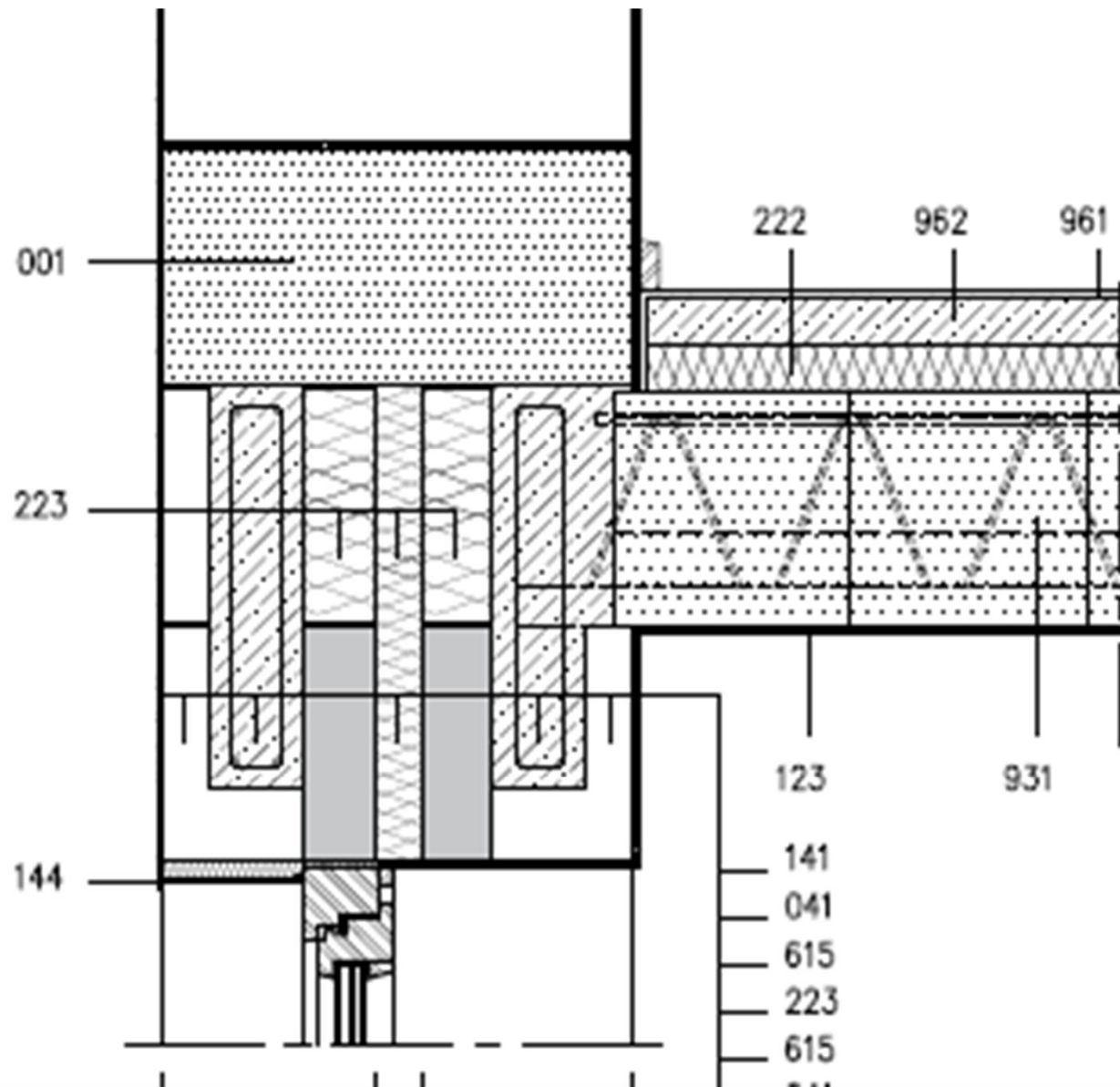
silka®

multipor®



Pohled na nároží se sloupem

Pasivní masivní dům Polička



Pasivní masivní dům Polička

YTONG®

silka®

multipor®



Pohled na nadpražní nosnou „sestavu“ před betonáží

Pasivní masivní dům Polička

YTONG®

silka®

multipor®



Pohled na hotové nadokenní překlady z U-profilů s vloženým EPS

YTONG®

silka®

multiopor®

DĚKUJI ZA POZORNOST

Ing. Petr Mareček



YTONG
DIALOG

Vaše názory nás zajímají